

**ФЕДЕРАЛЬНОЕ ГОСУДАРСТВЕННОЕ БЮДЖЕТНОЕ ОБРАЗОВАТЕЛЬНОЕ
УЧРЕЖДЕНИЕ ВЫСШЕГО ОБРАЗОВАНИЯ**

СТАВРОПОЛЬСКИЙ ГОСУДАРСТВЕННЫЙ АГРАРНЫЙ УНИВЕРСИТЕТ

УТВЕРЖДАЮ

Декан учетно-финансового факультета
Костюкова Е.И.

« 25 » мая 2022 г.

Рабочая программа дисциплины

Б1.О.07 Эконометрика (продвинутый уровень)

Шифр и наименование дисциплины по учебному плану

38.04.01 Экономика

Код и наименование направления подготовки

Экономическая и финансовая безопасность

Наименование магистерской программы

Магистр

Квалификация выпускника

Очная, заочная

Форма обучения

2022

год набора на ОП

Ставрополь, 2022

1. Цель дисциплины

Целью освоения дисциплины «Эконометрика (продвинутый уровень)» является овладение новыми методами исследования, теоретическими основами построения надежных прогнозов, объяснения сути исследуемых явлений, прогноза их развития, выявление возможностей исправления моделей, получения более надежной информации; формирование у обучающегося углубленной системы знаний в области эконометрических методов исследования социально-экономических процессов; определения направлений развития объектов эконометрического моделирования на основе построенных эконометрических моделей.

2. Перечень планируемых результатов обучения по дисциплине, соотнесенных с планируемыми результатами освоения образовательной программы

Процесс изучения дисциплины направлен на формирование следующих компетенций ОП ВО и овладение следующими результатами обучения по дисциплине:

Код и наименование компетенции*	Код(ы) и наименование (-ия) индикатора(ов) достижения компетенций**	Перечень планируемых результатов обучения по дисциплине
ОПК-2 Способен применять продвинутые инструментальные методы экономического анализа в прикладных и (или) фундаментальных исследованиях;	ОПК-2.1 Владеет современными методами экономического анализа, эконометрики для решения теоретических и прикладных задач;	Знания: современные методы экономического анализа в прикладных и (или) фундаментальных исследованиях;
		Умения: применять методы экономического анализа в прикладных и (или) фундаментальных исследованиях;
		Навыки и/или трудовые действия: практического использования методов экономического анализа в прикладных и (или) фундаментальных исследованиях;
	ОПК-2.2 Обрабатывает статистическую информацию и получает статистически обоснованные выводы;	Знания: современные методы экономического анализа в прикладных и (или) фундаментальных исследованиях;
		Умения: применять методы экономического анализа в прикладных и (или) фундаментальных исследованиях;
		Навыки и/или трудовые действия: практического использования методов экономического анализа в прикладных и (или) фундаментальных исследованиях;
ПК-4 Способен подготовить экономическое обоснование для стратегических и оперативных планов развития организации;	ПК-4.1 Владеет методами сбора и анализа информации, в целях осуществления контроля хода выполнения планов финансово-хозяйственной деятельности по организации и ее подразделениям, использования внутрихозяйственных резервов;	Знания: Методы экономико-математического и статистического анализа и учета показателей деятельности организации и ее подразделений (08.043 В/01.7 Зн.5) Порядок разработки стратегических и тактических планов финансово-хозяйственной и производственной деятельности организации (08.043 В/01.7 Зн.6) Методы организации оперативного и статистического учета (08.043 В/01.7 Зн.7) Методы сбора и обработки экономической информации, а также осуществления технико-экономических расчетов и анализа хозяйственной деятельности организации, с использованием вычислительной техники (08.043 В/01.7 Зн.8)

		<p>Умения: Адаптировать автоматизированные системы сбора и обработки экономической информации для потребностей организации (08.043 В/01.7 У.2) Составлять и анализировать финансово-экономическую отчетность организации (08.043 В/01.7 У.3)</p>
		<p>Навыки и/или трудовые действия: Осуществление контроля хода выполнения планов финансово-хозяйственной деятельности по организации и ее подразделениям, использование внутрихозяйственных резервов (08.043 В/01.7 ТД.1) Ведение учета экономических показателей результатов производственной деятельности организации и ее подразделений, а также учета заключенных договоров (08.043 В/01.7 ТД.2) Сбор, обработка, анализ и систематизация информации, в том числе по статистическим обследованиям и опросам (08.043 В/01.7 ТД.5) Разработка системы финансово-экономических показателей организации (08.043 В/01.7 ТД.8)</p>
	<p>ПК-4.2 Выявляет и анализирует несоответствия между параметрами текущего и будущего состояний организации;</p>	<p>Знания: технологические и организационно-экономические условия производства в соответствии с отраслевой направленностью деятельности организации;</p> <p>Умения: использовать методы осуществления проектной деятельности; уметь выявлять и анализировать несоответствия между параметрами текущего и будущего состояний организации;</p> <p>Навыки и/или трудовые действия: разработка эконометрических и финансово-экономических моделей исследуемых процессов, явлений и объектов, относящихся к сфере профессиональной деятельности, оценка и интерпретация полученных результатов (08.043 В/01.7 ТД.6)</p>
	<p>ПК-4.3 Анализирует внутренние (внешние) факторы и условия, влияющие на деятельность организации;</p>	<p>Знания: Методы определения экономической эффективности внедрения инновационных технологий организации труда (08.043 В/01.7 Зн.1) Нормативные правовые акты, регулирующие финансово-хозяйственную деятельность организации (08.043 В/01.7 Зн.2) Принципы, методы и инструменты проектного управления (08.043 В/01.7 Зн.3) Порядок разработки нормативов материальных, трудовых, финансовых ресурсов в соответствии с отраслевой направленностью (08.043 В/01.7 Зн.4) Правила и нормы охраны труда (08.043 В/01.7 Зн.11)</p>

		<p>Умения: принимать организационно-управленческие решения, которые могут привести к повышению экономической эффективности организации (08.043 В/01.7 У.4)</p> <p>Навыки и/или трудовые действия: Контроль правильности осуществления расчетных операций (08.043 В/01.7 ТД.3); разработка мер по обеспечению режима экономии, повышению рентабельности производства, конкурентоспособности выпускаемой продукции, производительности труда, снижению издержек на производство и реализацию продукции, устранению потерь и непроизводительных расходов (08.043 В/01.7 ТД.7); составление экономических разделов планов организации с учетом стратегического управления (08.043 В/01.7 ТД.9)</p>
--	--	--

3. Место дисциплины в структуре образовательной программы

Дисциплина Б1.О.07 «Эконометрика (продвинутый уровень)» является дисциплиной обязательной части программы магистратуры.

Изучение дисциплины осуществляется:

- для студентов очной формы обучения – в 3 семестре ;
- для студентов заочной формы обучения – на 2 курсе

Для освоения дисциплины «Эконометрика (продвинутый уровень)» студенты используют знания, умения и навыки, сформированные в процессе изучения дисциплин магистратуры «Системный анализ», «Стратегический анализ».

Освоение дисциплины «Эконометрика (продвинутый уровень)» является необходимой основой для последующего изучения следующих дисциплин:

- Система обеспечения экономической и финансовой безопасности организации;
- Финансовая безопасность организации;
- Эконометрическое прогнозирование.

4. Объем дисциплины в зачетных единицах с указанием количества академических часов, выделенных на контактную работу с обучающимися с преподавателем (по видам учебных занятий) и на самостоятельную работу обучающихся

Общая трудоемкость дисциплины «Эконометрика (продвинутый уровень)» в соответствии с рабочим учебным планом и ее распределение по видам работ представлены ниже.

Очная форма обучения

Семестр	Трудоемкость час/з.е.	Контактная работа с преподавателем, час			Самостоятельная работа, час	Контроль, час	Форма промежуточной аттестации (форма контроля)
		лекции	практические занятия	лабораторные занятия			
3	144/4	10	26	-	72	36	экзамен
в т.ч. часов: в интерактивной форме		2	4	-		-	
практической подготовки (при наличии)		4	8	-	44	-	

Семестр	Трудоемкость час/з.е.	Внеаудиторная контактная работа с преподавателем, час/чел					
		Курсовая работа	Курсовой проект	Зачет	Дифференцированный зачет	Консультации перед экзаменом	Экзамен
3	144/4	-	-	-	-	-	0,25

Заочная форма обучения

Курс	Трудоемкость час/з.е.	Контактная работа с преподавателем, час			Самостоятельная работа, час	Контроль, час	Форма промежуточной аттестации (форма контроля)
		лекции	практические занятия	лабораторные занятия			
2	144/4	6	14	-	115	9	Экзамен, контрольная работа
в т.ч. часов: в интерактивной форме		2	4	-		-	
практической подготовки (при наличии)		2	4	-	50	-	

Курс	Трудоемкость час/з.е.	Внеаудиторная контактная работа с преподавателем, час/чел						
		Контрольная работа	Курсовая работа	Курсовой проект	Зачет	Дифференцированный зачет	Консультации перед экзаменом	Экзамен
2	144/4	0,2					2	0,25

5. Содержание дисциплины, структурированное по темам (разделам) с указанием отведенного на них количества академических часов и видов учебных занятий

Очная форма обучения

№ пп	Темы (и/или разделы) дисциплины	Количество часов				Самостоятельная работа	Формы текущего контроля успеваемости и промежуточной аттестации	Оценочное средство проверки результатов достижения индикаторов компетенций**	Код индикаторов достижения компетенций
		Всего	Лекции	Семинарские занятия					
				Практические	Лабораторные				
1	Оценка параметров регрессионных уравнений	16	4	4		8	Контрольная точка 1	Собеседование, решение задач, реферат	ОПК-2.1; ОПК-2.2; ПК-4.1; ПК-4.2; ПК-4.3;
2	Идентификация эконометрических моделей	16		2		14		Собеседование, решение задач, реферат	ОПК-2.1; ОПК-2.2; ПК-4.1; ПК-4.2; ПК-4.3;
	Контрольная точка №1	12	2	2		8		Контрольная точка	ОПК-2.1; ОПК-2.2; ПК-4.1; ПК-4.2; ПК-4.3;
3	Эконометрический анализ динамики социально-экономических процессов	6		2		4	Контрольная точка 2	Собеседование, решение задач, реферат	ОПК-2.1; ОПК-2.2; ПК-4.1; ПК-4.2; ПК-4.3;
4	Эконометрическое моделирование сложных динамических систем	12	2	2		8		Собеседование, реферат, кейс-метод	ОПК-2.1; ОПК-2.2; ПК-4.1; ПК-4.2; ПК-4.3;
5	Контрольная точка №2	10		2		8		Контрольная точка	ОПК-2.1; ОПК-2.2; ПК-4.1; ПК-4.2; ПК-4.3;
	Эконометрический анализ производственного процесса	14		6		8	Контрольная точка 3	Собеседование, реферат, кейс-метод	ОПК-2.1; ОПК-2.2; ПК-4.1; ПК-4.2; ПК-4.3;

№ пп	Темы (и/или разделы) дисциплины	Количество часов					Формы текущего контроля успеваемости и промежуточной аттестации	Оценочное средство проверки результатов достижения индикаторов компетенций**	Код индикаторов достижения компетенций
		Всего	Лекции	Семинарские занятия		Самостоятельная работа			
				Практические	Лабораторные				
6	Системы эконометрических уравнений	10	2	2		6	Собеседование, решение задач, реферат	ОПК-2.1; ОПК-2.2; ПК-4.1; ПК-4.2; ПК-4.3;	
	Контрольная точка №3	12		4		8			Контрольная точка
	Практическая подготовка		4	8		44		ОПК-2.1; ОПК-2.2; ПК-4.1; ПК-4.2; ПК-4.3;	
	Промежуточная аттестация	36					Экзамен	Вопросы к экзамену	
	Итого	144	10	26	0	72			

Заочная форма обучения

№ пп	Темы (и/или разделы) дисциплины	Количество часов				Самостоятельная работа	Формы текущего контроля успеваемости и промежуточной аттестации	Оценочное средство проверки результатов достижения индикаторов компетенций**	Код индикаторов достижения компетенций
		Всего	Лекции	Семинарские занятия					
				Практические	Лабораторные				
1	Оценка параметров регрессионных уравнений	22	<u>2</u>	<u>2</u>		<u>18</u>	Контрольная точка	Собеседование, решение задач, реферат	ОПК-2.1; ОПК-2.2; ПК-4.1; ПК-4.2; ПК-4.3;
2	Идентификация эконометрических моделей	29		<u>4</u>		<u>25</u>		Собеседование, решение задач, реферат	ОПК-2.1; ОПК-2.2; ПК-4.1; ПК-4.2; ПК-4.3;
3	Эконометрический анализ динамики социально-экономических процессов	12		<u>2</u>		10		Собеседование, решение задач, реферат	ОПК-2.1; ОПК-2.2; ПК-4.1; ПК-4.2; ПК-4.3;
4	Эконометрическое моделирование сложных динамических систем	32	<u>2</u>	<u>2</u>		<u>28</u>		Собеседование, реферат, кейс-метод	ОПК-2.1; ОПК-2.2; ПК-4.1; ПК-4.2; ПК-4.3;
	Эконометрический анализ производственного процесса	10				10		Собеседование, реферат, кейс-метод	ОПК-2.1; ОПК-2.2; ПК-4.1; ПК-4.2; ПК-4.3;
6	Системы эконометрических уравнений	16	2	<u>2</u>		12		Собеседование, решение задач, реферат	ОПК-2.1; ОПК-2.2; ПК-4.1; ПК-4.2; ПК-4.3;
	Контрольная точка	12		2		10		Контрольная точка	ОПК-2.1; ОПК-2.2; ПК-4.1; ПК-4.2; ПК-4.3;

№ пп	Темы (и/или разделы) дисциплины	Количество часов				Самостоятельная работа	Формы текущего контроля успеваемости и промежуточной аттестации	Оценочное средство проверки результатов достижения индикаторов компетенций**	Код индикаторов достижения компетенций
		Всего	Лекции	Семинарские занятия					
				Практические	Лабораторные				
	Практическая подготовка		2	4		50			ОПК-2.1; ОПК-2.2; ПК-4.1; ПК-4.2; ПК-4.3;
	Промежуточная аттестация	2				2	Контрольная работа	Задания к контрольной работе	ОПК-2.1; ОПК-2.2; ПК-4.1; ПК-4.2; ПК-4.3;
		9					Экзамен	Экзамен	ОПК-2.1; ОПК-2.2; ПК-4.1; ПК-4.2; ПК-4.3;
	Итого	144	6	14	0	115			

**** Оценочное средство выбирается из таблицы «Оценочные средства результатов обучения» шаблона ФОС**

5.1. Лекционный курс с указанием видов интерактивной формы проведения занятий*

Тема лекции (и/или наименование раздела) (вид интерактивной формы проведения занятий*)	Содержание темы (и/или раздела)	Всего, часов / часов интерактивных занятий/ практическая подготовка		
		очная форма	заочная форма	очно- заочная форма
Оценка параметров регрессионных уравнений (практическая подготовка)	Метод наименьших квадратов (МНК), фиктивные переменные, предпосылки МНК, мультиколлинеарность переменных, обобщенный метод наименьших квадратов (ОМНК)	4/-/4	2/-/2	-/-/-
Идентификация эконометрических моделей	Статистическая корректность эконометрической модели, идентификация парной линейной регрессионной модели, статистическое изучение парной нелинейной регрессионной эконометрической модели, идентификация моделей множественной регрессии, оценка адекватности модели, верификация регрессионных моделей	-/-/-	-/-/-	-/-/-
Эконометрический анализ динамики социально- экономических процессов	Классификация и компонентный анализ рядов динамики, методология регрессионного анализа тенденции временного ряда, моделирование сезонных и циклических колебаний временного ряда, методы выявления периодической компоненты, методы измерения устойчивости тенденций динамики, моделирование тенденции ряда динамики при наличии структурных изменений, регрессионный анализ связанных динамических рядов, оценивание параметров уравнения регрессии при наличии автокорреляции в остатках, теория коинтеграции временных рядов, корреляционный анализ временных рядов данных, прогнозирование тенденции временного ряда	2/-/-	-/-/-	-/-/-
Эконометрическое моделирование сложных динамических систем (лекция-дискуссия)	Характеристика классов динамических эконометрических моделей, интерпретация параметров моделей с распределенным лагом, выбор формы модели с распределенным лагом, авторегрессионные модели, оценка параметров моделей авторегрессии, новые направления в анализе многомерных временных рядов	-/-/-	2/2/-	-/-/-
Эконометрический анализ воспроизводственного процесса (лекция- дискуссия)	Анализ производства и издержек, типы производственных функций, производственная функция Кобба-Дугласа, функции издержек, анализ спроса и предложения, анализ инвестиций и основных фондов, эконометрические модели экономического роста	2/2/-	-/-/-	-/-/-
Системы эконометрических уравнений	Необходимость использования систем уравнений, составляющие и формы систем уравнений в эконометрических исследованиях, смещенность и несостоятельность оценок МНК для систем одновременных уравнений,	2/-/-	2/-/-	-/-/-

	проблема идентификации, методология оценивания параметров систем уравнений: косвенный метод наименьших квадратов (КМНК), двухшаговый метод наименьших квадратов (ДМНК), трехшаговый метод наименьших квадратов (ТМНК), применение систем эконометрических уравнений			
ИТОГО		10/2/4	6/2/2	-/-/-

5.2. Семинарские (практические, лабораторные) занятия с указанием видов проведения занятий в интерактивной форме*

№ п/п	Наименование раздела дисциплины	Формы проведения и темы занятий (вид интерактивной формы проведения занятий)/(практическая подготовка)	Всего, часов / часов интерактивных занятий/ практическая подготовка		
			очная форма	заочная форма	очно-заочная форма
1.	Оценка параметров регрессионных уравнений (практическая подготовка)	Собеседование, решение задач, реферат (практическая подготовка)	4/-/4	2/-/2	-/-/-
2.	Идентификация эконометрических моделей (практическая подготовка)	Собеседование, решение задач, реферат (практическая подготовка)	2/-/2	4/-/2	-/-/-
3.	Контрольная точка №1	Контрольная точка	2/-/-	-/-/-	-/-/-
4.	Эконометрический анализ динамики социально-экономических процессов (практическая подготовка) (кейс-метод)	Собеседование, решение задач, реферат (практическая подготовка) (кейс-метод)	2/-/2	2/2/-	-/-/-
5.	Эконометрическое моделирование сложных динамических систем (кейс-метод)	Собеседование, реферат, (кейс-метод)	2/2/-	2/-/-	-/-/-
6.	Контрольная точка №2	Контрольная точка	2/-/-	-/-/-	-/-/-
7.	Эконометрический анализ производственного процесса	Собеседование, реферат	6/-/-	-/-/-	-/-/-
8.	Системы эконометрических уравнений (кейс-метод)	Собеседование, решение задач, реферат, (кейс-метод)	2/2/-	2/2/-	-/-/-
9.	Контрольная точка	Контрольная точка	4/-/-	2/-/-	-/-/-

	Итого		26/4/8	14/4/4	-/-/-
--	--------------	--	---------------	---------------	--------------

*Интерактивные формы проведения занятий, предусмотренные рабочей программой дисциплины, проводятся в соответствии с Положением об интерактивных формах обучения в ФГБОУ ВО Ставропольский ГАУ.

5.3. Курсовой проект (работа) учебным планом не предусмотрен.

5.4. Самостоятельная работа обучающегося

Виды самостоятельной работы	Очная форма, часов		Заочная форма, часов		Очно-заочная форма, часов	
	к текущему контролю	промежуточной	к текущему контролю	к промежуточной	к текущему контролю	к текущему контролю
Подготовка к практическим занятиям	48		103			
Подготовка к контрольным точкам	24		10			
Подготовка к контрольной работе				2		
Подготовка к экзамену		36		9		
ИТОГО	72	36	113	11		

6. Перечень учебно-методического обеспечения для самостоятельной работы обучающихся по дисциплине

Учебно-методическое обеспечение для самостоятельной работы обучающегося по дисциплине «Эконометрика (продвинутый уровень)» размещено в электронной информационно-образовательной среде Университета и доступно для обучающегося через его личный кабинет на сайте Университета. Учебно-методическое обеспечение включает:

1. Рабочую программу дисциплины «Эконометрика (продвинутый уровень)»
2. Методические рекомендации по освоению дисциплины «Эконометрика (продвинутый уровень)»
3. Методические рекомендации для организации самостоятельной работы обучающегося по дисциплине «Эконометрика (продвинутый уровень)»
4. Методические рекомендации по выполнению письменных.
5. Методические рекомендации по выполнению контрольной работы студентами заочной формы обучения.

Для успешного освоения дисциплины, необходимо самостоятельно детально изучить представленные темы по рекомендуемым источникам информации:

№ п/п	Темы для самостоятельного изучения	Рекомендуемые источники информации (№ источника)		
		основная (из п.8 РПД)	дополнительная (из п.8 РПД)	интернет-ресурсы (из п.9 РПД)
1	Риск как экономическая категория, его сущность	1,2,3,4,5,6,7,8,9,10	1,2,3,4,5,6	1,2,3
2	Методы оценки экономических рисков	1,2,3,4,5,6,7,8,9,10	1,2,3,4,5,6	1,2,3
3	Количественные оценки экономического риска в	1,2,3,4,5,6,7,8,9,10	1,2,3,4,5,6	1,2,3

	условиях неопределенности			
4	Статистические методы принятия решений в условиях риска	1,2,3,4,5,6,7,8,9,10	1,2,3,4,5,6	1,2,3
5	Инвестиционные риски	1,2,3,4,5,6,7,8,9,10	1,2,3,4,5,6	1,2,3
6	Оценка риска на основе анализа безубыточности предприятия	1,2,3,4,5,6,7,8,9,10	1,2,3,4,5,6	1,2,3
7	Кредитные риски	1,2,3,4,5,6,7,8,9,10	1,2,3,4,5,6	1,2,3

7. Фонд оценочных средств (оценочных материалов) для проведения промежуточной аттестации обучающихся по дисциплине «Эконометрика (продвинутый уровень)»

7.1. Перечень индикаторов компетенций с указанием этапов их формирования в процессе освоения образовательной программы

Очная форма обучения

Индикатор компетенции (код и содержание)	Дисциплины/элементы программы (практики, ГИА), участвующие в формировании индикатора компетенции	Семестр				
		1	2	3	4	5
ОПК-2.1 Владеет современными методами экономического анализа, эконометрики для решения теоретических и прикладных задач.	Системный анализ	+				
	Ознакомительная практика	+		+		
	Практика по профилю профессиональной деятельности		+			
	Эконометрика (продвинутый уровень)			+		
	Преддипломная практика				+	
	Подготовка к процедуре защиты и защита выпускной квалификационной работы				+	
ОПК-2.2 Обрабатывает статистическую информацию и получает статистически обоснованные выводы	Системный анализ	+				
	Ознакомительная практика	+		+		
	Практика по профилю профессиональной деятельности		+			
	Эконометрика (продвинутый уровень)			+		
	Преддипломная практика				+	
	Подготовка к процедуре защиты и защита выпускной квалификационной работы				+	
ПК-4.1 Владеет методами сбора и анализа информации, в целях осуществления контроля хода выполнения планов финансово-хозяйственной деятельности по организации и ее подразделениям, использования внутрихозяйственных резервов;	Дисциплины по выбору Б1.В.ДВ.02	+				
	Технологическая безопасность	+				
	Цифровые технологии и информационная безопасность	+				
	Управление проектами		+			
	Демографическая безопасность		+			
	Практика по профилю профессиональной деятельности		+			
	Кадровая безопасность			+		

Индикатор компетенции (код и содержание)	Дисциплины/элементы программы (практики, ГИА), участвующие в формировании индикатора компетенции	Семестр					
		1	2	3	4	5	
	Эконометрика (продвинутый уровень)			+			
	Судебно-бухгалтерская экспертиза			+			
	Судебная практика экономических преступлений			+			
	Экономическая безопасность организации				+		
	Финансовая безопасность организации				+		
	Социально-экономическое прогнозирование				+		
	Эконометрическое прогнозирование				+		
	Преддипломная практика				+		
	Подготовка к сдаче и сдача государственного экзамена				+		
	Подготовка к процедуре защиты и защита выпускной квалификационной работы				+		
	ПК-4.2 Выявляет и анализирует несоответствия между параметрами текущего и будущего состояний организации;	Технологическая безопасность	+				
		Цифровые технологии и информационная безопасность	+				
Управление проектами			+				
Практика по профилю профессиональной деятельности			+				
Оценка и управление рисками			+				
Оценка бизнеса в условиях риска			+				
Судебная практика экономических преступлений				+			
Эконометрика (продвинутый уровень)				+			
Судебно-бухгалтерская экспертиза				+			
Эконометрическое прогнозирование					+		

Индикатор компетенции (код и содержание)	Дисциплины/элементы программы (практики, ГИА), участвующие в формировании индикатора компетенции	Семестр				
		1	2	3	4	5
	Преддипломная практика				+	
	Подготовка к сдаче и сдача государственного экзамена				+	
	Экономическая безопасность организации				+	
	Социально-экономическое прогнозирование				+	
	Финансовая безопасность организации				+	
	Подготовка к процедуре защиты и защита выпускной квалификационной работы				+	
	ПК-4.3 Анализирует внутренние (внешние) факторы и условия, влияющие на деятельность организации;	Правовые основы экономической и финансовой безопасности	+			
Практика по профилю профессиональной деятельности			+			
Управление проектами			+			
Судебно-бухгалтерская экспертиза				+		
Судебная практика экономических преступлений				+		
Эконометрика (продвинутый уровень)				+		
Социально-экономическое прогнозирование					+	
Эконометрическое прогнозирование					+	
Преддипломная практика					+	
Подготовка к сдаче и сдача государственного экзамена					+	
Подготовка к процедуре защиты и защита выпускной квалификационной работы					+	

Заочная форма обучения

Индикатор компетенции (код и содержание)	Дисциплины/элементы программы (практики, ГИА), участвующие в формировании индикатора компетенции	Курс				
		1	2	3	4	5
ОПК-2.1 Владеет современными методами экономического анализа, эконометрики для решения теоретических и прикладных задач.	Практика по профилю профессиональной деятельности	+				
	Системный анализ	+				
	Ознакомительная практика	+	+			
	Эконометрика (продвинутый уровень)		+			
	Преддипломная практика		+			
	Подготовка к процедуре защиты и защита выпускной квалификационной работы			+		
ОПК-2.2 Обработывает статистическую информацию и получает статистически обоснованные выводы	Системный анализ	+				
	Практика по профилю профессиональной деятельности	+				
	Ознакомительная практика	+	+			
	Преддипломная практика		+			
	Эконометрика (продвинутый уровень)		+			
	Подготовка к процедуре защиты и защита выпускной квалификационной работы			+		
ПК-4.1 Владеет методами сбора и анализа информации, в целях осуществления контроля хода выполнения планов финансово-хозяйственной деятельности по организации и ее подразделениям, использования внутрихозяйственных резервов;	Технологическая безопасность	+				
	Цифровые технологии и информационная безопасность	+				
	Управление проектами	+				
	Демографическая безопасность	+				
	Практика по профилю профессиональной деятельности	+				
	Кадровая безопасность		+			
	Судебно-бухгалтерская экспертиза		+			
	Преддипломная практика		+			
	Социально-экономическое прогнозирование		+			
	Эконометрика		+			

Индикатор компетенции (код и содержание)	Дисциплины/элементы программы (практики, ГИА), участвующие в формировании индикатора компетенции	Курс				
		1	2	3	4	5
	(продвинутый уровень)					
	Экономическая безопасность организации		+			
	Финансовая безопасность организации		+			
	Судебная практика экономических преступлений		+			
	Эконометрическое прогнозирование		+			
	Подготовка к сдаче и сдача государственного экзамена			+		
	Подготовка к процедуре защиты и защита выпускной квалификационной работы			+		
ПК-4.2 Выявляет и анализирует несоответствия между параметрами текущего и будущего состояний организации;	Управление проектами	+				
	Оценка бизнеса в условиях риска	+				
	Практика по профилю профессиональной деятельности	+				
	Цифровые технологии и информационная безопасность	+				
	Технологическая безопасность	+				
	Оценка и управление рисками	+				
	Судебно-бухгалтерская экспертиза		+			
	Социально-экономическое прогнозирование		+			
	Эконометрика (продвинутый уровень)		+			
	Экономическая безопасность организации		+			
	Финансовая безопасность организации		+			
	Судебная практика экономических преступлений		+			
	Эконометрическое прогнозирование		+			
	Преддипломная практика		+			
	Подготовка к сдаче и			+		

Индикатор компетенции (код и содержание)	Дисциплины/элементы программы (практики, ГИА), участвующие в формировании индикатора компетенции	Курс				
		1	2	3	4	5
	сдача государственного экзамена					
	Подготовка к процедуре защиты и защита выпускной квалификационной работы			+		
ПК-4.3 Анализирует внутренние (внешние) факторы и условия, влияющие на деятельность организации;	Правовые основы экономической и финансовой безопасности	+				
	Практика по профилю профессиональной деятельности	+				
	Управление проектами	+				
	Эконометрика (продвинутый уровень)		+			
	Судебная практика экономических преступлений		+			
	Социально-экономическое прогнозирование		+			
	Судебно-бухгалтерская экспертиза		+			
	Эконометрическое прогнозирование		+			
	Преддипломная практика		+			
	Подготовка к сдаче и сдача государственного экзамена			+		
	Подготовка к процедуре защиты и защита выпускной квалификационной работы			+		

7.2. Критерии и шкалы оценивания уровня усвоения индикатора компетенций, определяющие процедуры оценивания знаний, умений, навыков и (или) опыта деятельности

В данном разделе РПД приведены типовые задания для проведения текущего контроля успеваемости студентов. Полный перечень заданий содержится в учебно-методическом комплексе по дисциплине «Эконометрика (продвинутый уровень)»

По дисциплине «Эконометрика (продвинутый уровень)» студентам, имеющим хорошие результаты текущей аттестации (55 баллов и выше) и не имеющих неотработанных пропусков занятий, предлагается выставление экзаменационной оценки по результатам текущей успеваемости:

«отлично» - от 85 до 100 баллов;

«хорошо» - от 70 до 84 баллов;

«удовлетворительно» - от 55 до 69 баллов.

В случае отказа студент сдает экзамен по приведенным ниже вопросам и заданиям. Итоговая успеваемость не может оцениваться ниже суммы баллов, которую студент набрал по итогам текущей и промежуточной успеваемости.

В ходе проведения промежуточной аттестации все заработанные студентом баллы суммируются с баллами за ответ на экзамене с оценкой и переводятся в оценки:

«Отлично» - от 85 до 100 баллов.

«Хорошо» - от 70 до 84 баллов

«Удовлетворительно» - от 55 до 69 баллов

«Неудовлетворительно» - от 45 до 54 баллов.

Студент не допускается к сдаче экзамена, если к началу промежуточной аттестации по результатам текущего контроля он набрал менее 45 баллов. В этом случае студенту предоставляется возможность обработать контрольные точки до начала промежуточной аттестации.

Состав балльно-рейтинговой оценки студентов очной формы обучения

Для студентов **очной формы обучения** знания по осваиваемым компетенциям формируются на лекционных и практических занятиях, а также в процессе самостоятельной подготовки.

В соответствии с балльно-рейтинговой системой оценки, принятой в Университете студентам начисляются баллы по следующим видам работ:

№ контрольной точки	Оценочное средство результатов индикаторов достижения компетенций***	Максимальное количество баллов
1.	тестирование	3
	решение задач	17
2	тестирование	3
	решение задач	17
3	тестирование	3
	решение задач	17
Сумма баллов по итогам текущего контроля		60
Активность на лекционных занятиях		10
Результативность работы на практических занятиях		15
Поощрительные баллы (написание статей, участие в конкурсах, победы на олимпиадах, выступления на конференциях и т.д.)		15
Итого		100

*** Оценочное средство результатов индикаторов достижения компетенций – совпадает с теми, что даны в п. 5.1.

Критерии и шкалы оценивания уровня усвоения индикатора компетенций

В соответствии с балльно-рейтинговой системой оценки, принятой в Университете, студентам **очной формы обучения** начисляются баллы по следующим видам работ:

- посещение лекционных занятий (*max 10 баллов*),
- работа на практических занятиях (*max 15 баллов*),
- выполнение контрольных точек (*max 60 баллов*),
- поощрительные баллы (*max 15 баллов*).

Критерии оценки посещения лекционных занятий (*max 10 баллов*)

10 баллов – обучающийся посетил 95-100% общего количества лекций, активно работал на них в полном соответствии с требованиями преподавателя.

9 баллов – обучающийся посетил 90-94% общего количества лекций, активно работал на них в соответствии с требованиями преподавателя.

8 баллов – обучающийся посетил 90-94% общего количества лекций, работал на них в соответствии с требованиями преподавателя.

7 баллов – обучающийся посетил 80-84% общего количества лекций, работал на них в соответствии с требованиями преподавателя.

6 баллов – обучающийся посетил 75-79% общего количества лекций, работал на них в соответствии с требованиями преподавателя.

5 баллов – обучающийся посетил 70-74% общего количества лекций, работал на них в соответствии с требованиями преподавателя.

4 балла – обучающийся посетил 65-69% общего количества лекций.

3 балла – обучающийся посетил 60-64% общего количества лекций.

2 балла – обучающийся посетил 55-59% общего количества лекций.

1 балл – обучающийся посетил 50-54% общего количества лекций.

0 баллов – обучающийся не посещал лекций.

Критерии оценки работы на **практических занятиях** (max 15 баллов)

Результативность работы на лабораторных занятиях оценивается преподавателем по результатам собеседований, решения задач и выполнения творческих заданий на лабораторных занятиях в интерактивной форме.

Собеседование (оценка знаний – max 3 балла)

3 балла – за оцененные на «отлично» ответы на вопросы собеседования;

2 балла – за оцененные на «хорошо» ответы на вопросы собеседования.

1 балл – за оцененные на «удовлетворительно» ответы на вопросы собеседования.

0 баллов – за оцененные на «неудовлетворительно» ответы на вопросы собеседования.

Решение задач (оценка умений – max 5 баллов)

5 баллов – за оцененное на «отлично» выполнение задач для лабораторных занятий по всем темам дисциплины, т.е. задачи выполнены правильно, аккуратно и в установленные преподавателем сроки;

4 балла – за оцененное на «хорошо» выполнение задач для лабораторных занятий по всем темам дисциплины, задачи выполнены правильно, аккуратно, но с нарушением установленных преподавателем сроков;

3 балла – за оцененное на «удовлетворительно» выполнение задач для лабораторных занятий по всем темам дисциплины, задачи выполнены с незначительными ошибками, не аккуратно, с нарушением установленных преподавателем сроков;

2 балла – за оцененное на «удовлетворительно» выполнение задач для лабораторных занятий по всем темам дисциплины, т.е. задач выполнены с существенными ошибками, не аккуратно, с нарушением установленных преподавателем сроков;

1 балл – за оцененное на «удовлетворительно» выполнение задач для лабораторных занятий по всем темам дисциплины, т.е. выполнены не все задачи, а выполненные имеют существенные ошибки, не сданы преподавателю в установленные сроки.

0 баллов – за оцененное на «неудовлетворительно» выполнение задач для лабораторных занятий по всем темам дисциплины, т.е. задачи не выполнены.

Решение кейс-задач (оценка навыков – max 7 баллов)

7 баллов – цели интерактивных занятий достигнуты, поставленные задачи решены на 100%, предусмотренные рабочей программой навыки усвоены на 100% и позволяют обучающимся успешно решать практические задачи и формулировать выводы;

5 баллов – цели интерактивных занятий достигнуты, поставленные задачи решены на 80%, предусмотренные рабочей программой навыки усвоены на 80% и позволяют обучающимся решать практические задачи и формулировать выводы;

3 балла – цели интерактивных занятий достигнуты, поставленные задачи решены на 60%, предусмотренные рабочей программой навыки усвоены на 60% и позволяют обучающимся решать практические задачи;

2 балла – цели интерактивных занятий не достигнуты, поставленные задачи решены на 60%, предусмотренные рабочей программой навыки усвоены на 60% и позволяют обучающимся решать практические задачи;

1 балл – цели интерактивных занятий не достигнуты, поставленные задачи решены менее чем на 50%, предусмотренные рабочей программой навыки не усвоены, а их применение не позволяет обучающимся решать практические задачи и формулировать выводы.

0 баллов – цели интерактивных занятий не достигнуты, поставленные задачи не решены, предусмотренные рабочей программой навыки не усвоены.

Критерии оценки выполнения контрольных точек (max 60 баллов)

Рейтинговая оценка знаний при проведении текущего контроля успеваемости **на контрольных точках** позволяет обучающемуся набрать до 60 баллов за 3 контрольные точки (до 20 баллов за 1 контрольную точку). Знания, умения и навыки по формируемым компетенциям оцениваются по результатам выполнения контрольных точек (письменных контрольных работ), которые включают тестовые задания (оценка знаний) и практико-ориентированные задачи репродуктивного уровня (оценка умений) и реконструктивного уровня (оценка навыков).

Критерии оценки ответа на тестовые задания (знания – max 3 балла):

3 балла – верно выполнено 100% тестовых заданий;

2 балла – верно выполнено 70% тестовых заданий;

1 балл – верно выполнено 50% тестовых заданий;

0 баллов – верно выполнено менее 50% тестовых заданий.

Практико-ориентированные задачи – задания, направленные на использование приобретенных знаний и умений в практической деятельности.

Критерии оценки решения практико-ориентированных задач репродуктивного уровня (умения – max 7 баллов):

6-7 баллов. При выполнении задания нет затруднений, получен верный ответ, задание выполнено рациональным способом. Сделаны правильные выводы.

5-6 баллов. Задание выполнено в целом верно, но допущены незначительные ошибки, не искажающие выводы.

3-4 балла. Задание выполнено, но допущены ошибки, искажающие выводы.

1-2 балла. Задание выполнено неверно.

0 баллов. Задание не выполнено.

Критерии оценки решения практико-ориентированных задач реконструктивного уровня (навыки – max 10 баллов):

10 баллов. При выполнении задания нет ошибок, получен верный ответ, задание выполнено рациональным способом. Сделаны правильные выводы.

8-9 баллов. При выполнении задания нет ошибок, получен верный ответ, задание выполнено нерациональным способом. Сделаны правильные выводы.

6-7 баллов. При выполнении задания нет ошибок, получен верный ответ, задание выполнено нерациональным способом. Сделаны неправильные выводы.

4-5 баллов. При выполнении задания допущены незначительные ошибки, получен верный ответ, задание выполнено нерациональным способом. Сделаны неправильные выводы.

2-3 балла. Задание выполнено, но допущены ошибки, искажающие выводы.

0 баллов. Задание не выполнено.

Если за письменные ответы на контрольной точке обучающийся не получил удовлетворяющее его количество баллов, то он может получить **поощрительные баллы** за подготовку реферата и/или научной статьи (*max 15 баллов*).

Реферат – продукт самостоятельной работы студента, представляющий собой краткое изложение в рукописном виде полученных результатов теоретического анализа определенной научной (учебно-исследовательской) темы, где автор раскрывает суть исследуемой проблемы, приводит различные точки зрения, а также собственные взгляды на нее.

Критерии оценки реферата

3 балла. Содержание реферата демонстрирует умение обучающегося правильно использовать специальные термины и понятия, показатели; синтезировать, анализировать, обобщать представленный материал, устанавливать причинно-следственные связи, формулировать правильные выводы; аргументировать собственную точку зрения.

2 балла. В содержании реферата отсутствует обобщение представленного материала, установлены не все причинно-следственные связи; обучающийся не всегда правильно использует специальные термины и понятия, показатели; допущены ошибки.

1 балл. Содержание реферата не содержит элементов самостоятельной проработки используемого материала.

Научная статья – результат научного исследования обучающегося. Научная статья должна содержать краткий отчет о проведенном научном исследовании и объективное обсуждение его значимости. В структуру научной статьи входят аннотация, введение, методы исследования, основные результаты и их обсуждение, выводы, список цитируемых источников.

Критерии оценки научной статьи:

10-15 баллов. Научная статья опубликована в научном издании, входящем в перечень ВАК РФ. В статье использованы статистические методы, рассмотренные в ходе изучения дисциплины. Результаты научного исследования имеют существенное практическое значение.

5-9 баллов. Научная статья опубликована в научном издании, входящем в перечень изданий РИНЦ. В статье использованы статистические методы, рассмотренные в ходе изучения дисциплины. Результаты научного исследования имеют существенное практическое значение.

0-4 баллов. Научная статья опубликована в сборнике материалов научной конференции. В статье использованы статистические методы, рассмотренные в ходе изучения дисциплины.

Состав балльно-рейтинговой оценки студентов заочной формы обучения

Результат текущего контроля для студентов заочной формы обучения складывается из оценки результатов обучения по всем разделам дисциплины и включает:

- посещение лекционных занятий (*max 10 баллов*),
- работу на практических занятиях (*max 15 баллов*),
- выполнение контрольной точки (*max 40 баллов*),
- выполнение контрольной работы (*max 20 баллов*),
- поощрительные баллы (*max 15 баллов*).

В соответствии с балльно-рейтинговой системой оценки, принятой в Университете студентам начисляются баллы по следующим видам работ:

№ контрольной точки	Оценочное средство результатов индикаторов достижения компетенций***	Максимальное количество баллов
1.	тестирование	3
	решение задач	17
2	тестирование	3
	решение задач	17
	Контрольная работа	20
Сумма баллов по итогам текущего контроля		60
Активность на лекционных занятиях		10
Результативность работы на практических занятиях		15
Поощрительные баллы (написание статей, участие в конкурсах, победы на олимпиадах, выступления на конференциях и т.д.)		15
Итого		100

Критерии и шкалы оценивания уровня усвоения индикатора компетенций
Критерии оценки посещения и работы на лекционных занятиях (*max 10 баллов*)

10 баллов – обучающийся посетил 95-100% общего количества лекций, активно работал на них в полном соответствии с требованиями преподавателя.

9 баллов – обучающийся посетил 90-94% общего количества лекций, активно работал на них в соответствии с требованиями преподавателя.

8 баллов – обучающийся посетил 90-94% общего количества лекций, работал на них в соответствии с требованиями преподавателя.

7 баллов – обучающийся посетил 80-84% общего количества лекций, работал на них в соответствии с требованиями преподавателя.

6 баллов – обучающийся посетил 75-79% общего количества лекций, работал на них в соответствии с требованиями преподавателя.

5 баллов – обучающийся посетил 70-74% общего количества лекций, работал на них в соответствии с требованиями преподавателя.

4 балла – обучающийся посетил 65-69% общего количества лекций.

3 балла – обучающийся посетил 60-64% общего количества лекций.

2 балла – обучающийся посетил 55-59% общего количества лекций.

1 балл – обучающийся посетил 50-54% общего количества лекций.

0 баллов – обучающийся не посещал лекций.

Критерии оценки работы на **практических занятиях** (max 15 баллов)

Результативность работы на лабораторных занятиях оценивается преподавателем по результатам собеседований, решения задач и выполнения творческих заданий на лабораторных занятиях в интерактивной форме.

Собеседование (оценка знаний – max 3 балла)

3 балла – за оцененные на «отлично» ответы на вопросы собеседования;

2 балла – за оцененные на «хорошо» ответы на вопросы собеседования.

1 балл – за оцененные на «удовлетворительно» ответы на вопросы собеседования.

0 баллов – за оцененные на «неудовлетворительно» ответы на вопросы собеседования.

Решение задач (оценка умений – max 5 баллов)

5 баллов – за оцененное на «отлично» выполнение задач для лабораторных занятий по всем темам дисциплины, т.е. задачи выполнены правильно, аккуратно и в установленные преподавателем сроки;

4 балла – за оцененное на «хорошо» выполнение задач для лабораторных занятий по всем темам дисциплины, задачи выполнены правильно, аккуратно, но с нарушением установленных преподавателем сроков;

3 балла – за оцененное на «удовлетворительно» выполнение задач для лабораторных занятий по всем темам дисциплины, задачи выполнены с незначительными ошибками, не аккуратно, с нарушением установленных преподавателем сроков;

2 балла – за оцененное на «удовлетворительно» выполнение задач для лабораторных занятий по всем темам дисциплины, т.е. задач выполнены с существенными ошибками, не аккуратно, с нарушением установленных преподавателем сроков;

1 балл – за оцененное на «удовлетворительно» выполнение задач для лабораторных занятий по всем темам дисциплины, т.е. выполнены не все задачи, а выполненные имеют существенные ошибки, не сданы преподавателю в установленные сроки.

0 баллов – за оцененное на «неудовлетворительно» выполнение задач для лабораторных занятий по всем темам дисциплины, т.е. задачи не выполнены.

Решение кейс-задач (оценка навыков – max 7 баллов)

7 баллов – цели интерактивных занятий достигнуты, поставленные задачи решены на 100%, предусмотренные рабочей программой навыки усвоены на 100% и позволяют обучающимся успешно решать практические задачи и формулировать выводы;

5 баллов – цели интерактивных занятий достигнуты, поставленные задачи решены на 80%, предусмотренные рабочей программой навыки усвоены на 80% и позволяют обучающимся решать практические задачи и формулировать выводы;

3 балла – цели интерактивных занятий достигнуты, поставленные задачи решены на 60%, предусмотренные рабочей программой навыки усвоены на 60% и позволяют обучающимся решать практические задачи;

2 балла – цели интерактивных занятий не достигнуты, поставленные задачи решены на 60%, предусмотренные рабочей программой навыки усвоены на 60% и позволяют обучающимся решать практические задачи;

1 балл – цели интерактивных занятий не достигнуты, поставленные задачи решены менее чем на 50%, предусмотренные рабочей программой навыки не усвоены, а их применение не позволяет обучающимся решать практические задачи и формулировать выводы.

0 баллов – цели интерактивных занятий не достигнуты, поставленные задачи не решены, предусмотренные рабочей программой навыки не усвоены.

Критерии оценки выполнения **контрольных точек** (максимум 60 баллов)

Рейтинговая оценка знаний при проведении текущего контроля успеваемости **на контрольных точках** позволяет обучающемуся набрать до 60 баллов за 3 контрольные точки (до 20 баллов за 1 контрольную точку). Знания, умения и навыки по формируемым компетенциям оцениваются по результатам выполнения контрольных точек (письменных контрольных работ), которые включают тестовые задания (оценка знаний) и практико-ориентированные задачи репродуктивного уровня (оценка умений) и реконструктивного уровня (оценка навыков).

Критерии оценки ответа на **тестовые задания** (знания – максимум 3 балла):

3 балла – верно выполнено 100% тестовых заданий;

2 балла – верно выполнено 70% тестовых заданий;

1 балл – верно выполнено 50% тестовых заданий;

0 баллов – верно выполнено менее 50% тестовых заданий.

Практико-ориентированные задачи – задания, направленные на использование приобретенных знаний и умений в практической деятельности.

Критерии оценки решения **практико-ориентированных задач репродуктивного уровня** (умения – максимум 7 баллов):

6-7 баллов. При выполнении задания нет затруднений, получен верный ответ, задание выполнено рациональным способом. Сделаны правильные выводы.

5-6 баллов. Задание выполнено в целом верно, но допущены незначительные ошибки, не искажающие выводы.

3-4 балла. Задание выполнено, но допущены ошибки, искажающие выводы.

1-2 балла. Задание выполнено неверно.

0 баллов. Задание не выполнено.

Критерии оценки решения **практико-ориентированных задач реконструктивного уровня** (навыки – максимум 10 баллов):

10 баллов. При выполнении задания нет ошибок, получен верный ответ, задание выполнено рациональным способом. Сделаны правильные выводы.

8-9 баллов. При выполнении задания нет ошибок, получен верный ответ, задание выполнено нерациональным способом. Сделаны правильные выводы.

6-7 баллов. При выполнении задания нет ошибок, получен верный ответ, задание выполнено нерациональным способом. Сделаны неправильные выводы.

4-5 баллов. При выполнении задания допущены незначительные ошибки, получен верный ответ, задание выполнено нерациональным способом. Сделаны неправильные выводы.

2-3 балла. Задание выполнено, но допущены ошибки, искажающие выводы.

0 баллов. Задание не выполнено.

Контрольная работа включает практико-ориентированные задачи (оценка знаний, умений и навыков – максимум 20 баллов).

Практико-ориентированные задачи – задания, направленные на использование приобретенных знаний и умений в практической деятельности.

Критерии оценки решения **практико-ориентированных задач репродуктивного уровня** (знания, умения – максимум 7 баллов):

6-7 баллов. При выполнении задания нет затруднений, получен верный ответ, задание выполнено рациональным способом. Сделаны правильные выводы.

5-6 баллов. При выполнении задания нет затруднений, получен верный ответ, задание выполнено рациональным способом. Сделаны неправильные выводы.

3-5 баллов. При выполнении задания возникли затруднения, получен верный ответ. Сделаны неправильные выводы.

1-3 баллов. Задание выполнено, но допущены незначительные ошибки, искажающие выводы.

0 баллов. Задание не выполнено.

Критерии оценки решения практико-ориентированных задач реконструктивного уровня (навыки – *max 13 баллов*):

11-13 баллов. При выполнении задания нет ошибок, получен верный ответ, задание выполнено рациональным способом. Сделаны правильные выводы.

9-11 баллов. При выполнении задания нет ошибок, получен верный ответ, задание выполнено нерациональным способом. Сделаны правильные выводы.

7-8 баллов. При выполнении задания нет ошибок, получен верный ответ, задание выполнено нерациональным способом. Сделаны неправильные выводы.

4-6 баллов. При выполнении задания допущены незначительные ошибки, получен верный ответ, задание выполнено нерациональным способом. Сделаны неправильные выводы.

1-4 баллов. Задание выполнено, но допущены ошибки, искажающие выводы.

0 баллов. Задание не выполнено.

Если за письменные ответы на контрольной точке обучающийся не получил удовлетворяющее его количество баллов, то он может получить **поощрительные баллы** за подготовку реферата и/или научной статьи (*не более 15 баллов*).

Реферат – продукт самостоятельной работы студента, представляющий собой краткое изложение в рукописном виде полученных результатов теоретического анализа определенной научной (учебно-исследовательской) темы, где автор раскрывает суть исследуемой проблемы, приводит различные точки зрения, а также собственные взгляды на нее.

Критерии оценки реферата (оценка знаний, умений – *max 3 балла*):

3 балла. Содержание реферата демонстрирует умение обучающегося правильно использовать специальные термины и понятия, показатели; синтезировать, анализировать, обобщать представленный материал, устанавливать причинно-следственные связи, формулировать правильные выводы; аргументировать собственную точку зрения.

2 балла. В содержании реферата отсутствует обобщение представленного материала, установлены не все причинно-следственные связи; обучающийся не всегда правильно использует специальные термины и понятия, показатели; допущены ошибки.

1 балл. Содержание реферата не содержит элементов самостоятельной проработки используемого материала.

Научная статья – результат научного исследования обучающегося. Научная статья должна содержать краткий отчет о проведенном научном исследовании и объективное обсуждение его значимости. В структуру научной статьи входят аннотация, введение, методы исследования, основные результаты и их обсуждение, выводы, список цитируемых источников.

Критерии оценки научной статьи (оценка знаний, умений – *max 15 баллов*):

10-15 баллов. Научная статья опубликована в научном издании, входящем в перечень ВАК РФ. В статье использованы статистические методы, рассмотренные в ходе изучения дисциплины. Результаты научного исследования имеют существенное практическое значение.

5-9 баллов. Научная статья опубликована в научном издании, входящем в перечень изданий РИНЦ. В статье использованы статистические методы, рассмотренные в ходе изучения дисциплины. Результаты научного исследования имеют существенное практическое значение.

0-4 баллов. Научная статья опубликована в сборнике материалов научной конференции. В статье использованы статистические методы, рассмотренные в ходе изучения дисциплины.

При проведении итоговой аттестации «экзамен» преподавателю с согласия студента разрешается выставлять оценки «отлично», «хорошо», «удовлетворительно» по результатам набранных баллов в ходе текущего контроля успеваемости в семестре по выше приведенной шкале.

В случае отказа – студент сдает зачет *экзамен* по приведенным выше вопросам и заданиям. Итоговая успеваемость, *экзамен* не может оцениваться ниже суммы баллов, которую студент набрал по итогам текущей и промежуточной успеваемости.

При сдаче *экзамена* к заработанным в течение семестра студентом баллам прибавляются баллы, полученные на *экзамене* и сумма баллов переводится в оценку.

7.3. Примерные оценочные материалы для текущего контроля успеваемости и промежуточной аттестации по итогам освоения дисциплины «Эконометрика (продвинутый уровень)»

Вопросы к экзамену

1. Эконометрика как наука: предмет, цели, задачи.
2. Подготовка статистической базы эконометрического исследования.
3. Критерии и принципы эконометрики.
4. Этапы эконометрического моделирования.
5. Общее представление о детерминированных и стохастических процессах.
6. Методы прогнозирования.
7. Понятие, задачи и методы интерполяции.
8. Интерполяционный метод Лагранжа.
9. Понятие эконометрических моделей, классификация и типы.
10. Организация процесса построения эконометрического моделирования.
11. Цели и задачи спецификации эконометрических моделей.
12. Методы отбора факторов эконометрических моделей.
13. Априорные и апостериорные подходы к отбору факторов.
14. Методы выбора формы уравнения регрессии.
15. Многомерные статистические группировки. Кластерный анализ.
16. Методика проведения иерархического кластерного анализа.
17. Метод наименьших квадратов.
18. Классификация регрессионных моделей.
19. Понятие фиктивных переменных, их применение в эконометрическом моделировании.
20. Предпосылки метода наименьших квадратов.
21. Несмещенность, эффективность и состоятельность оценок параметров регрессии.
22. Гомоскедастичность и гетероскедастичность остатков.
23. Тестирование моделей на гетероскедастичность (тест Голдфелда-Квандта).
24. Автокорреляция остатков.
25. Мультиколлинеарность переменных.
26. Методы определения и устранения мультиколлинеарности.
27. Обобщенный метод наименьших квадратов.
28. Взвешенный метод наименьших квадратов.
29. Характеристики статистической корректности эконометрических моделей.
30. Корреляции линейной парной регрессии.
31. Корреляция парной нелинейной регрессии.
32. Линеаризация уравнения регрессии и оценка результатов моделирования.
33. Частные уравнения регрессии.
34. Множественная корреляция.
35. Частная корреляция.
36. Оценка адекватности модели.
37. Прогнозирование по линейному уравнению регрессии.
38. Временные ряды: понятие, классификация.
39. Компонентный анализ рядов динамики.
40. Способы установления наличия тенденции в ряду динамики.
41. Методы определения параметров уравнения тренда.
42. Метод конечных разностей.
43. Гармонический анализ.
44. Метод двенадцати ординат.
45. Методы измерения устойчивости тенденций динамики (коэффициент рангов Спирмена).
46. Моделирование тенденции ряда динамики при наличии структурных изменений.
47. Регрессионный анализ связанных динамических рядов.
48. Автокорреляция временного ряда.
49. Критерий Дарбина-Уотсона.
50. Методы исключения автокорреляции (отклонений от тренда, последовательных разностей, включения фактора времени).

51. Общие понятия о системах одновременных уравнений.
52. Формы систем уравнений.
53. Структурная и приведенная форма модели.
54. Проблема идентификации параметров структурных уравнений.
55. Необходимое и достаточное условие идентификации.
56. Методы оценки параметров систем уравнений.
57. Косвенный метод наименьших квадратов.
58. Двухшаговый метод наименьших квадратов.
59. Трехшаговый метод наименьших квадратов.
60. Применение системы эконометрических уравнений.

Комплект вопросов для собеседования

Тема 1. Оценка параметров регрессионных уравнений

1. Метод наименьших квадратов.
2. Нелинейные регрессии по включённым переменным.
3. Нелинейные регрессии по оцениваемым параметрам.
4. Нелинейные регрессии внутренне нелинейных по оцениваемым параметрам.
5. Общие понятия и применение фиктивных переменных.
6. Дихотомические фиктивные переменные.
7. Предпосылки метода наименьших квадратов.
8. Критерии несмещённости, эффективности и состоятельности оценки параметров
9. Гомоскедастичность и гетероскедастичность остатков.
10. Тестирование моделей на гетероскедастичность (тест Голдфелда-Квандта).
11. Автокорреляция (авторегрессия) остатков.
12. Мультиколлинеарность переменных.
13. Критерий определения мультиколлинеарности.
14. Методы устранения мультиколлинеарности.
15. Обобщённый метод наименьших квадратов.
16. Взвешенный метод наименьших квадратов.

Тема 2. Идентификация эконометрических моделей

1. Характеристики статистической корректности эконометрических моделей.
2. Стандартная ошибка уравнения регрессии.
3. Оценка существенности коэффициентов регрессии.
4. Расчёт коэффициентов корреляции для линейного уравнения парной связи.
5. Оценка коэффициентов детерминации для линейного уравнения парной связи.
6. Дисперсионный анализ.
7. t-критерий Стьюдента для оценки значимости коэффициента корреляции.
8. Оценка значимости модели по F-критерию Фишера.
9. Прогнозирование по модели парной линейной регрессии.
10. Оценка адекватности линейной парной регрессии.
11. Оценка практической значимости модели множественной регрессии.
12. Расчет индекса множественной корреляции.
13. Методика построения индекса множественной детерминации.
14. Скорректированный индекс детерминации.
15. Средние частные коэффициенты эластичности.
16. Частные уравнения регрессии.
17. Методы отбора факторов для множественной регрессии.
18. Стандартизованные β -коэффициенты.
19. Порционные коэффициенты детерминации.
20. Индексы частной корреляции.
21. Оценка значимости уравнения множественной регрессии с помощью F-критерию Фишера.
22. Оценка адекватности моделей множественной регрессии.

Тема 3. Эконометрический анализ динамики социально-экономических процессов

1. Временные ряды данных.
2. Классификация и компонентный анализ рядов динамики.
3. Методология регрессионного анализа тенденции временного ряда.
4. Моделирование сезонных и циклических колебаний временного ряда.
5. Методы выявления периодической компоненты.
6. Методы измерения устойчивости тенденций динамики.
7. Моделирование тенденции ряда динамики при наличии структурных изменений.
8. Регрессионный анализ связанных динамических рядов.
9. Оценивание параметров уравнения регрессии при наличии автокорреляции в остатках.
10. Теория коинтеграции временных рядов.
11. Корреляционный анализ временных рядов данных.
12. Прогнозирование тенденции временного ряда.

Тема 4. Эконометрическое моделирование сложных динамических систем

1. Характеристика классов динамических эконометрических моделей.
2. Интерпретация параметров моделей с распределенным лагом.
3. Выбор формы модели с распределенным лагом
4. Авторегрессионные модели.
5. Оценка параметров моделей авторегрессии.
6. Новые направления в анализе многомерных временных рядов.

Тема 5. Эконометрический анализ производственного процесса

1. Анализ производства и издержек.
2. Производственные функции и их типы.
3. Свойства производственных функций и их виды.
4. Производственная функция Кобба-Дугласа.
5. Функции издержек.
6. Эконометрический анализ спроса и предложения.
7. Анализ инвестиций и основных фондов.
8. Исследование детерминант экономического роста.
9. Модели эндогенных изменений технологий.
10. Модели инновационного экономического роста.

Тема 6. Системы эконометрических уравнений

1. Общие понятия о системах одновременных уравнений, необходимость их использования.
2. Составляющие системы одновременных уравнений.
3. Формы представления системы одновременных уравнений.
4. Состоятельность и несмещенность оценок системы одновременных уравнений.
5. Идентификация системы одновременных уравнений.
6. Методы оценки коэффициентов регрессии в структурной модели.
7. Косвенный метод наименьших квадратов.
8. Двухшаговый метод наименьших квадратов.
9. Трехшаговый метод наименьших квадратов.
10. Применение системы эконометрических уравнений

Типовая кейс-задача

Тема 5: Эконометрический анализ воспроизводственного процесса

Этапы работы с кейсом.

1. Этап введения в изучаемую проблему

По данным таблицы 5.1 постройте двухфакторную производственную функцию, описывающую изменение объема производства продукции сельского хозяйства Ставропольского края, обусловленное воздействием стоимости основных фондов и среднегодовой численности работников сельскохозяйственных организаций.

Таблица 5.1 – Исходные данные к задаче 5.1

№ района	Валовая продукция сельхозпредприятий района, млн руб.	Среднегодовая численность работников сельхозорганизаций, чел.	Стоимость основных фондов на конец года, млн руб.
	Y	X1	X2
1	1530	1009	844,2
2	564	376	242,7
3	1428	3274	1053,3
4	996	1364	1100,6
5	1074	1509	835,2
6	2495	2419	2244,0
7	2785	2737	2554,3
8	758	683	532,7
9	2422	1629	2031,7
10	2370	2428	3545,3
11	1418	1590	1437,9
12	5631	3919	4029,2
13	3401	2258	5887,6
14	801	1047	708,4
15	844	1616	1067,3
16	1071	927	920,4
17	577	726	561,8
18	5261	4581	3713,8
19	1802	2427	1356,1
20	1881	2412	1306,1
21	2059	2552	2395,5
22	2068	3001	1207,3
23	564	887	170,9
24	2001	2273	1996,1
25	515	1108	400,3
26	8843	4710	6571,4

2. Анализ ситуации.

Подгруппы обучающихся (по 3-5 человек) проводят анализ представленной информации, совершает предварительные расчеты показателей на основании наиболее подходящих, по их мнению, методик оценки и качественной интерпретации показателей.

3. Этап презентации.

Каждая подгруппа представляет альтернативные результаты исследования к обсуждению.

4. Этап общей дискуссии.

Представленные альтернативные варианты решения обсуждаются в ходе общей дискуссии. Оцениваются преимущества и недостатки.

5. Этап подведения итогов.

На основании приведенных решений делается качественная характеристика полученных результатов.

Типовые контрольные точки
Контрольная точка № 1 в 5 вариантах

Типовые тестовые задания (оценка знаний – max 3 балла)

- 1) В эконометрике рассматриваются два класса линейных аппроксимирующих функций регрессии:
- а) гиперболическая и показательная;
 - б) степенная и показательная;
 - в) парная и множественная;
 - г) полулогарифмическая и степенная.
- 2) В модели парной линейной регрессии $Y = \alpha + \beta \cdot X + \varepsilon \dots$
- а) Y, ε – неслучайные величины, X – случайная величина;
 - б) X – неслучайная величина, Y, ε – случайные величины;
 - в) Y – детерминированная величина, X, ε – случайные величины;
 - г) ε – детерминированная величина, X, Y – случайные величины.
- 3) В случае нормального распределения остатков линейной регрессионной модели $N(0; \sigma^2)$ оценки параметров регрессии, полученные методом наименьших квадратов, ...
- а) равны нулю;
 - б) распределены по закону Стьюдента;
 - в) имеют нормальное распределение;
 - г) равны между собой.
- 4) Для оценки заработной платы некоторого работника используется следующая модель $Y_i = \alpha + \beta_1 X_i + \gamma_1 D_i + \gamma_2 C_i + \gamma_3 S_i + \varepsilon_i$, где Y_i – заработная плата -го работника; X_i – общий стаж его работы; D_i – переменная, принимающая значение 1, если работник с высшим образованием и 0 в противном случае; C_i – количество детей у работника; S_i – переменная, принимающая значение 1, если работник мужчина и 0, если женщина. Сколько факторов в модели представлено фиктивными переменными?
- 5) Эконометрическое моделирование зависимости по неоднородной совокупности данных может осуществляться на основе ...
- а) неоднородных статистических гипотез;
 - б) разделения неоднородной совокупности данных на однородные;
 - в) использования стандартизованных переменных;
 - г) использования фиктивных переменных.
- б) Нелинейным по объясняющим переменным, но линейным по параметрам уравнением регрессии является ...
- а) $y = a_0 \cdot x^{a_1} \cdot \Delta$;
 - б) $y = a_0 + a_1 x^{a_2} + \Delta$;
 - в) $y = a_0 + \frac{a_1}{x} + \Delta$;
 - г) $y = e^{a_0 + a_1 x} \cdot \Delta$.
- 7) Особенность эконометрики как прикладной науки заключается в _____ существующих взаимосвязей социально-экономических показателей, характеризующих явления, процессы и их результаты.
- а) схематическом описании;
 - б) количественном измерении;
 - в) качественном описании;
 - г) формулировании теории.
- 8) Ошибкой спецификации эконометрической модели регрессии является ...
- а) неверный выбор формы регрессионной зависимости;
 - б) оценка параметров при помощи МНК;
 - в) расчет показателей качества моделей;
 - г) учет случайных факторов.
- 9) По данным аналитической или комбинационной группировок можно построить так называемое ...

- а) теоретическое уравнение регрессии;
- б) эмпирическое уравнение регрессии;
- в) любое уравнение регрессии;
- г) уравнение множественной регрессии.

10) Процедура линеаризации уравнений регрессии представлена ...

- а) логарифмированием;
- б) получением функции, обратной к исходной модели;
- в) оцениванием параметров множественной регрессии;
- г) заменой переменных.

Типовая практико-ориентированная задача репродуктивного уровня

(оценка умений – max 7 баллов):

Для уравнения множественной регрессии $y_x = a_0 + a_1 \cdot x_1 + a_2 \cdot x_2$ в соответствии с МНК построена следующая система нормальных уравнений:

$$\begin{cases} 36 = 14a_0 + 21a_1 + 52a_2, \\ 89 = 21a_0 + 11a_1 + 43a_2, \\ 112 = 52a_0 + 43a_1 + 75a_2. \end{cases}$$

Записать матрицу для нахождения частного определителя для параметра a_1 .

Типовая практико-ориентированная задача реконструктивного уровня

(оценка навыков – max 10 баллов):

Для линейного парного уравнения регрессии при пятнадцати наблюдениях известны следующие значения: $\sum x = 22$, $\sum x^2 = 58$, $\sum xy = 167$, $\sum yx = 112$, $\sum x^2y = 205$, $\sum y = 34$, $\sum y^2 = 65$.

Определите параметры уравнения регрессии.

Контрольная точка № 2 в 5 вариантах

Типовые тестовые задания (оценка знаний – max 3 балла)

1. Показателя тесноты связи результативной переменной с набором факторов используется коэффициент множественной...

- а) корреляции
- б) регрессии
- в) детерминации
- г) эластичности

2. Значение индекса корреляции находится в пределах...

- а) $-1 \leq R \leq 1$
- б) $0 \leq R \leq 1$
- в) $-1 \leq R \leq 0$
- г) $|R| > 1$
- д) $R < 0$

3. Индекс корреляции для нелинейных форм связи изменяется в пределах...

- а) $[0;4]$
- б) $(0;1)$
- в) $[0;1)$
- г) $[0;1]$

4. $\sigma^2 = \frac{\sum_{i=1}^n (Y_i^{теор} - \bar{Y})^2}{m}$, где m – число факторных признаков. Приведена формула подсчета _____ переменной Y .

- а) объясненной дисперсии
- б) общей дисперсии
- в) остаточной дисперсии
- г) минимальной суммы квадратов

5. Для парной линейной регрессии $y = a + b \cdot x + e$ проверка гипотезы о значимости коэффициента регрессии b равносильна проверкам гипотез о значимости:

- а) случайные величины

- б) линейной связи между x и y
 в) коэффициента регрессии a
 г) коэффициента детерминации
6. Доля остаточной дисперсии переменной y в её общей дисперсии составило 30%, следовательно величина...

- а) коэффициента детерминации R^2 равна 0,3
 б) разности $(1 - R^2)$ равна 0,7, где R^2 -коэффициент детерминации
 в) коэффициента детерминации R^2 равна 0,7
 г) разности $(1 - R^2)$ равна 0,3, где R^2 -коэффициент детерминации

7. В таблице представлены результаты дисперсионного анализа. Значение остаточной суммы квадратов можно определить, как ...

Дисперсионный анализ				
	df	SS	MS	F
Регрессия	3	300	100	10
Остаток	10	100	10	
Итого	13	400		

- а) отношение чисел, определенных на пересечении строки "Остаток" и столбцов " SS " и " df "
 б) разность чисел, определенных на пересечении столбца " SS " и строк "Итого" и "Регрессия"
 в) число на пересечении строки "Остаток" и столбца " MS "
 г) число на пересечении строки "Остаток" и столбца " SS "

8. Квадрат частного коэффициента корреляции $r_{yx_j * x_1 x_2 \dots x_{j-1} x_{j+1} \dots x_k}^{j \in (1..k)}$ представляет собой...

- а) долю дисперсии y , объяснённую переменной x_j после удаления эффекта от действия переменных $\{x_1, x_2, \dots, x_{j-1}, x_{j+1}, \dots, x_k\}$
 б) долю дисперсии y , объяснённую переменными $\{y, x_1, x_2, \dots, x_{j-1}, x_{j+1}, \dots, x_k\}$
 в) долю дисперсии y , объяснённую добавлением переменной x_j к набору факторных переменных $\{x_1, x_2, \dots, x_{j-1}, x_{j+1}, \dots, x_k\}$
 г) долю дисперсии y , объяснённую переменными $\{x_1, x_2, \dots, x_{j-1}, x_{j+1}, \dots, x_k\}$

Типовая практико-ориентированная задача репродуктивного уровня
 (оценка умений – max 7 баллов):

Рассчитайте коэффициент корреляции для парной прямолинейной зависимости при 18 узловых точках, если известно, что $\sum x = 39$, $\sum x^2 = 200$, $\sum ux = 196$, $\sum y = 42$, $\sum y^2 = 340$, $\sum ux^2 = 187$, $\sum y^2 x^2 = 205$.
 Дайте характеристику силе связи.

Типовая практико-ориентированная задача реконструктивного уровня
 (оценка навыков – max 10 баллов):

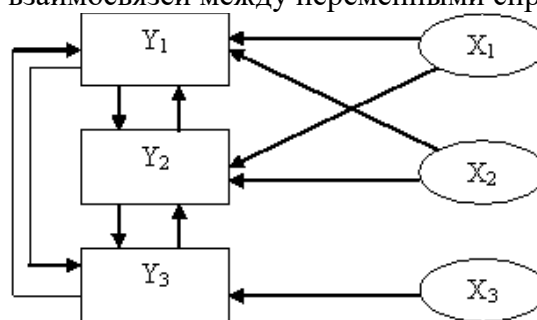
Рассчитайте стандартизированные коэффициенты регрессии (β -коэффициенты) для двухфакторной модели, построенной по 14 наблюдениям, если известно, что: свободный член модели равен 19,6, параметр $a_1 = 0,7$, $a_2 = 0,29$, факторная дисперсия – 7,3, общая дисперсия – 20,6, остаточная дисперсия результативного признака – 9,4, среднее квадратичное отклонение фактора $x_1 = 4,8$, а среднее квадратичное отклонение фактора $x_2 = 3,2$. Охарактеризуйте значение полученных β -коэффициентов.

Контрольная точка №3 в 5 вариантах

Типовые тестовые задания (оценка знаний – max 3 балла)

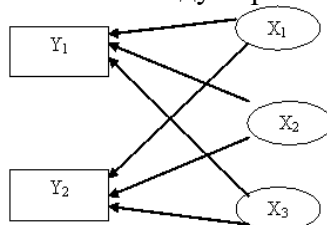
1. Детерминированная компонента уравнений временного ряда, описывающая периодические колебания значений характеристики экономического процесса, называется...
- а) циклической
 б) трендовой
 в) случайной

- г) эволюционной
2. Задачами построения эконометрической модели временного ряда являются...
- определение доверительных интервалов для параметров модели
 - выявление и придание количественного значения каждой из трёх компонент
 - расчёт показателей существенности параметров
 - изучение структуры временного ряда
3. Выберите верные утверждения по поводу приведённой формы системы эконометрических уравнений:
- параметры приведенной формы не связаны с параметрами структурной формы
 - представлена в виде системы независимых уравнений
 - представлена в виде системы взаимозависимых уравнений
 - параметры приведенной формы могут быть выражены как нелинейные функции от параметров структурной формы
4. Выберите верные утверждения по поводу приведенной формы системы эконометрических уравнений:
- оценки параметров уравнений приведенной формы системы определяются только традиционным методом наименьших квадратов
 - система независимых уравнений
 - оценки параметров уравнений определяются только обобщенным методом наименьших квадратов
 - получается в результате преобразования структурной формы модели
5. Выберите верные утверждения по поводу экзогенных переменных:
- предопределенные переменные
 - число экзогенных переменных системы равно числу эндогенных переменных системы
 - значения экзогенных переменных определяются вне модели
 - зависимые переменные
6. Вывод о стационарности процесса y_t делают на основе...
- анализа регрессионных зависимостей математических ожиданий, дисперсий и коэффициентов автокорреляции первого порядка для разных временных интервалов
 - проверки статистических гипотез о равенстве математических ожиданий, дисперсий и коэффициентов автокорреляции первого порядка для разных временных рядов
 - строгого выполнения равенства математических ожиданий, дисперсий и коэффициентов автокорреляции первого порядка для разных временных интервалов
 - проверки неравенства математических ожиданий, дисперсий и коэффициентов автокорреляции первого порядка для разных временных интервалов
7. Дисперсия значений временного ряда зависит от времени и неограниченно возрастает с течением времени. Это характерно для...
- рядов с постоянным долгосрочным средним значением
 - стационарных рядов
 - рядов типа «белый шум»
 - нестационарных рядов
8. Для указанной схемы взаимосвязей между переменными справедливы утверждения:



- включает 3 уравнения
- включает 6 уравнений
- может быть описана с помощью системы одновременных уравнений
- может быть описана с помощью системы рекурсивных уравнений

9. Для указанной схемы взаимосвязей между переменными справедливы утверждения:



- а) включает 2 уравнения
- б) может быть описана с помощью системы одновременных уравнений
- в) включает 5 уравнений
- г) может быть описана с помощью системы независимых уравнений

Типовая практико-ориентированная задача репродуктивного уровня
(оценка умений – max 7 баллов):

По данным представленным в таблице рассчитайте коэффициент рангов Спирмена, охарактеризуйте полученное значение.

2008	12
2009	15
2010	45
2011	32
2012	14
2013	18
2014	56

Типовая практико-ориентированная задача реконструктивного уровня
(оценка навыков – max 10 баллов):

Для уравнения Фурье по третьей гармонике для двенадцати наблюдений необходимо рассчитать параметр b_2 , если известно что: $\sum Y_t = 846$, $\sum Y * \cos t = -6$, $\sum Y * \sin t = -22,4$, $\sum Y * \cos 2t = -6$, $\sum Y * \sin 2t = -10,4$, $\sum Y * \cos 3t = -6$, $\sum Y * \sin 3t = -6$, $\sum Y * \cos 4t = -6$, $\sum Y * \sin 4t = -3,5$, $\sum Y * \cos 5t = -6$, $\sum Y * \sin 5t = [36]$.

Типовая контрольная работа для студентов заочной формы обучения (max 30 баллов)

Исходные данные к контрольной работе:

Таблица 1 – Стоимость основных производственных фондов, млн. руб. (X)

Первая буква фамилии	X_0	X_1	X_2	X_3	X_4	X_5	X_6	X_7	X_8	X_9
А	2,0	2,3	2,1	2,4	2,9	3,3	3,8	4,6	5,1	5,4
Б	12,2	14,3	17,0	16,5	20,3	19,3	22,5	26,9	30,0	29,2
В	4,0	5,5	7,2	7,0	8,2	10,4	10,1	8,8	11,3	14,0
Г	12,5	11,1	9,0	7,9	8,5	5,6	5,0	6,2	4,7	3,0
Д	2,3	2,5	2,0	2,9	3,3	3,8	5,0	4,0	7,4	7,5
Е	2,1	2,9	3,3	3,8	4,2	3,9	5,0	4,9	6,3	5,8
Ж, З	11,1	9,0	7,9	5,6	6,1	4,5	5,9	4,2	4,1	3,3
И, Й	5,9	7,2	11,0	10,5	12,6	14,8	15,0	16,0	18,9	17,2
К	19,1	20,7	20,2	22,8	22,8	27,4	24,7	30,2	33,4	31,0
Л	2,3	2,1	2,9	3,3	3,8	5,0	4,8	6,7	6,8	6,2
М	17,0	17,3	18,6	19,1	20,7	20,0	22,3	25,0	27,3	36,8

Н	14,3	13,5	17,0	16,5	20,3	21,9	19,4	24,5	28,9	30,0
О	9,5	10,3	7,9	5,6	6,1	4,2	6,8	3,5	3,2	2,0
П,Р	18,6	19,1	20,7	20,2	22,3	25,8	27,2	24,0	29,4	33,1
С	1,0	2,3	2,1	2,9	3,3	4,4	5,3	7,9	6,2	9,0
Т	5,5	7,2	7,0	8,2	10,4	10,1	8,8	11,3	14,0	12,7
У, Ф	11,1	9,0	7,9	8,5	5,6	5,0	6,2	4,7	3,0	3,7
Х, Ц, Ч	2,5	2,0	2,9	3,3	3,8	5,0	4,0	7,4	7,5	6,9
Ш, Щ, Ы	2,9	3,3	3,8	4,2	3,9	5,0	4,9	6,3	5,8	7,4
Э, Ю, Я	9,0	7,9	5,6	6,1	4,5	5,9	4,2	4,1	3,3	3,7

Таблица 2 – Среднесуточная производительность, тонн (Y)

Последняя цифра шифра	Y_0	Y_1	Y_2	Y_3	Y_4	Y_5	Y_6	Y_7	Y_8	Y_9
1	14,3	18,6	20,9	18,7	24,2	22,3	25,7	27,0	32,2	31,0
2	98,5	96,3	99,6	95,4	83,07	75,7	70,0	72,2	69,5	66,0
3	18,6	19,1	20,7	20,2	22,3	25,4	30,2	29,6	35,7	34,0
4	24,0	29,4	34,2	30,6	35,2	47,3	44,2	45,0	50,3	47,0
5	9,1	10,7	10,2	12,3	12,8	8,4	12,3	15,0	16,3	15,5
6	91,0	94,3	99,6	95,4	83,0	92,3	100,0	106,3	112,8	110
7	34,2	30,6	35,2	40,7	43,5	48,3	49,6	53,5	50,5	54,0
8	29,3	34,3	30,6	35,2	40,7	44,5	47,2	55,2	51,8	56,2
9	64,5	70,2	79,3	74,6	81,4	83,0	88,2	83,5	94,2	99,0
0	23,9	24,7	22,4	25,1	27,0	29,4	34,2	30,6	35,2	34,0

Примечание: Для выбора нужного варианта необходимо выбрать в таблице 1 строчку, соответствующую первой букве фамилии студента; в таблице 2 – строчку, соответствующую последней цифре шифра зачетной книжки студента

Типовая практико-ориентированная задача репродуктивного уровня

(оценка умений – max 10 баллов):

Задача 1. По данным таблицы 1 и таблицы 2 с использованием средств Microsoft Excel построить модель с распределенным лагом вида $y_t = a_0 + \alpha_0 \cdot x_t + \alpha_1 \cdot x_{t-1} + \Delta_t$, $L=1$.

Типовая практико-ориентированная задача реконструктивного уровня

(оценка навыков – max 20 баллов):

Задача 2. По данным таблицы 1 и таблицы 2 с использованием средств Microsoft Excel построить авторегрессионную модель вида: $y_t = a_0 + \alpha_0 \cdot x_t + \beta_1 \cdot y_{t-1} + \Delta_t$. Оценить результаты моделирования. По результатам моделирования выбрать наилучшую в смысле аппроксимации модель. Сделайте выводы.

Темы рефератов

1. Причинность, регрессия, корреляция. Форма и сила связи.
2. Основные теоретические предпосылки применения корреляционного анализа.
3. Основные теоретические предпосылки применения регрессионного анализа.
4. Типы моделей: модели временных рядов, регрессионные модели с одним уравнением, системы одновременных уравнений.
5. Парный регрессионный анализ.
6. Сущность метода наименьших квадратов.
7. Статистическая проверка гипотезы о значимости коэффициентов уравнения регрессии.
8. Линейный коэффициент корреляции. Статистическая проверка значимости линейного коэффициента корреляции.
9. Коэффициент детерминации.
10. Проверка адекватности однофакторной регрессионной модели.
11. Множественная линейная регрессия
12. Корреляционный анализ. Парные, частные и множественные коэффициенты корреляции
13. Нелинейная регрессия
14. Виды эконометрических моделей
15. Классификация переменных в эконометрических моделях
16. Методы оценивания параметров эконометрических моделей
17. Проблема идентификации в эконометрии
18. Системы одновременных уравнений
19. Эконометрические модели с фиктивными переменными
20. Моделирование одномерных временных рядов
21. Моделирование временных рядов при наличии структурных изменений
22. Оценивание параметров эконометрической модели при наличии автокорреляции в остатках
23. Экспоненциальное сглаживание во временных рядах
24. Классическая обобщенная линейная модель множественной регрессии
25. Линейные регрессионные модели с переменной структурой (построение линейной модели по неоднородным регрессионным данным)
26. Нелинейные модели регрессии и их линеаризация
27. Модели бинарного выбора (логит- и пробит-модели)
28. Производственные функции и их анализ
29. Применение обобщённого метода наименьших квадратов
30. Критерии классификации типов структурных моделей.

В процессе освоения дисциплины «Эконометрика (продвинутый уровень)» студентами, обучающимися по заочной форме, в целях текущего контроля предусмотрено выполнение контрольной точки. Контрольная точка для студентов заочной формы обучения выполняется по материалам комплекта контрольных точек для студентов очной формы обучения.

8. Перечень основной и дополнительной учебной литературы, необходимой для освоения дисциплины

а) основная литература:

1. **ЭБС Лань:** Агаларов, З. С. Эконометрика : учебник ; ВО - Бакалавриат, Магистратура /Агаларов З. С., Орлов А. И.. - Москва:Дашков и К, 2021. - 380 с. - URL: <https://e.lanbook.com/book/174011>. - Издательство Лань.
2. **ЭБС Znanium:** Айвазян, С. А. Эконометрика - 2: продвинутый курс с приложениями в финансах : учебник ; ВО - Бакалавриат, Магистратура, Специалитет, Аспирантура/Центральный экономико-математический институт Российской академии наук; Национальный исследовательский университет "Высшая школа экономики". - Москва:Издательство "Магистр", 2018. - 944 с. - URL: <http://znanium.com/catalog/document?id=372756>.
3. **ЭБС Лань:** Волкова, Г. А. Эконометрика (продвинутый уровень) : компьютерный практикум; ВО - Магистратура/Волкова Г. А.. - Пенза:ПГАУ, 2020. - 62 с. - URL: <https://e.lanbook.com/book/170978>. - Издательство Лань.
4. **ЭБС Лань:** Ежеманская, С. Н. Эконометрика : учеб. пособие ; ВО - Бакалавриат/Ежеманская С. Н., Бекушева Е. В., Джиева Н. Н.. - Красноярск:СФУ, 2021. - 104 с. - URL: <https://e.lanbook.com/book/181585>. - Издательство Лань.
5. **ЭБС Лань:** Игнатова, Е. А. Эконометрика (продвинутый уровень) : учеб. пособие; ВО - Магистратура/Игнатова Е. А.. - Донецк: ДонНУЭТ имени Туган-Барановского, 2019. - 100 с. - URL: <https://e.lanbook.com/book/170499>. - Издательство Лань.
6. **ЭБС Лань:** Кузнецова, О. А. Эконометрика (продвинутый уровень) : учеб.-метод. пособие; ВО - Бакалавриат, Магистратура/Кузнецова О. А.. - Тольятти:ТГУ, 2020. - 125 с. - URL: <https://e.lanbook.com/book/159628>. - Издательство Лань.
7. **ЭБС Лань:** Ментюкова, О. В. Эконометрика : учебное пособие; ВО - Бакалавриат/Ментюкова О. В.. - Пенза:ПГАУ, 2020. - 140 с. - URL: <https://e.lanbook.com/book/170943>. - Издательство Лань.
8. **ЭБС Znanium:** Небезин, В. П. Практическая эконометрика в кейсах : учеб. пособие ; ВО - Бакалавриат, Магистратура, Аспирантура/Финансовый университет при Правительстве Российской Федерации. - Москва:Издательский Дом "ФОРУМ", 2019. - 317 с. - URL: <http://new.znanium.com/go.php?id=1010768>.
9. **ЭБС Znanium:** Уткин, В. Б. Эконометрика : учебник ; ВО - Бакалавриат, Специалитет. - Москва:Издательско-торговая корпорация "Дашков и К", 2017. - 564 с. - URL: <http://new.znanium.com/go.php?id=415317>.
10. **ЭБС Лань:** Черникова, А. Е. Эконометрика (продвинутый уровень) : учеб. пособие; ВО - Магистратура/Черникова А. Е.. - Омск:СибАДИ, 2019. - 76 с. - URL: <https://e.lanbook.com/book/149536>. - Издательство Лань.

б) дополнительная литература

1. **Труды ученых СтГАУ:** Герасимов, А. Н. Эконометрика (продвинутый уровень) : учеб. пособие/А. Н. Герасимов, Е. И. Громов, Ю. С. Скрипниченко ; СтГАУ. - Ставрополь:АГРУС, 2016. - 5,88 МБ
2. **Труды ученых СтГАУ:** Гладилин, А. В. Практикум по эконометрике : учеб. пособие для студентов вузов по экон. специальностям. - Ростов н/д.:Феникс, 2011. - 326 с.
3. **Труды ученых СтГАУ:** Гладилин, А. В. Эконометрика : учеб. пособие для студентов вузов по экон. специальностям/А. В. Гладилин, А. Н. Герасимов, Е. И. Громов. - Ростов н/д.:Феникс, 2011. - 297 с.
4. **ЭБС Znanium:** Крянев, А. В. Эконометрика (продвинутый уровень) : конспект лекций ; ВО - Магистратура/Национальный исследовательский ядерный университет "МИФИ". - Москва:ООО "КУРС", 2017. - 62 с. - URL: <http://new.znanium.com/go.php?id=767248>.
5. **ЭБС Znanium:** Новиков, А. И. Эконометрика : учеб. пособие ; ВО - Бакалавриат, Специалитет, Аспирантура/Российский университет кооперации. - Москва:ООО "Научно-издательский центр ИНФРА-М", 2020. - 272 с. - URL: <http://new.znanium.com/go.php?id=1045602>.

6. Труды ученых СтГАУ: Эконометрика : учебник для студентов вузов по специальности 061700 "Статистика" /под ред. И. И. Елисеевой. - М.:Финансы и статистика, 2008. - 576 с.

9. Перечень ресурсов информационно-телекоммуникационной сети «Интернет», необходимых для освоения дисциплины

1. Федеральная служба государственной статистики [Электронный ресурс]. – Режим досту-па: <http://www.gks.ru/>
2. Управление Федеральной службы государственной статистики по Северо-Кавказскому федеральному округу [Электронный ресурс]. – Режим доступа: <http://stavstat.gks.ru/>
3. Единая межведомственная информационно-статистическая система [Электронный ресурс]. – Режим доступа: https://www.fedstat.ru/documents_emiss

10. Методические указания для обучающихся по освоению дисциплины

Специфика изучения дисциплины «Эконометрика» обусловлена формой обучения студентов, ее местом в подготовке специалистов и временем, отведенным на освоение курса рабочим учебным планом.

Курс обучения делится на время, отведенное для занятий, проводимых в аудиторной форме (лекции, лабораторные занятия) и время, выделенное на внеаудиторное освоение дисциплины, большую часть из которого составляет самостоятельная работа студента.

Лекционная часть учебного курса для студентов проводится в форме обзоров по основным темам. Лабораторные занятия предусмотрены для закрепления теоретических знаний, углубленного рассмотрения наиболее сложных проблем дисциплины, выработки навыков структурно-логического построения учебного материала и отработки навыков самостоятельной подготовки.

Самостоятельная работа студента включает в себя изучение теоретического материала курса, выполнение практических заданий, подготовку к контрольно-обобщающим мероприятиям.

Для освоения курса дисциплины студенты должны:

- изучить материал лекционных и лабораторных занятий в полном объеме по разделам курса;
- выполнить задание, отведенное на самостоятельную работу: подготовить и защитить реферат по утвержденной преподавателем теме, подготовиться к собеседованию, контрольной работе;
- продемонстрировать сформированность компетенций, закрепленных за курсом дисциплины во время мероприятий текущего и промежуточного контроля знаний.

Посещение лекционных и практических занятий для студентов очной и заочной формы является обязательным.

Уважительными причинами пропуска аудиторных занятий является:

- освобождение от занятий по причине болезни, выданное медицинским учреждением,
- распоряжение по деканату, приказ по вузу об освобождении в связи с участием в внутривузовских, межвузовских и пр. мероприятиях,
- официально оформленное свободное посещение занятий.

Пропуски отрабатываются независимо от их причины.

Пропущенные темы лекционных занятий должны быть законспектированы в тетради для лекций, конспект представляется преподавателю для ликвидации пропуска. Пропущенные лабораторные занятия отрабатываются в виде устной защиты лабораторного занятия во время консультаций по дисциплине.

Контроль сформированности компетенций в течение семестра проводится в форме устного опроса на лабораторных занятиях, выполнения контрольных работ и тестового контроля по теоретическому курсу дисциплины.

Методические указания к анализу кейс-задач.

Кейс (в переводе с англ. – случай) представляет собой проблемную ситуацию, предлагаемую студентам в качестве задачи для анализа и поиска решения.

Обычно кейс содержит схематическое словесное описание ситуации, статистические данные, а также мнения и суждения о ситуациях, которые трудно предсказать или измерить. Кейс, охватывает такие виды речевой деятельности как чтение, говорение и письмо.

Кейсы наглядно демонстрируют, как на практике применяется теоретический материал. Данный материал необходим для обсуждения предлагаемых тем, направленных на развитие навыков общения и повышения профессиональной компетенции.

Зачастую в кейсах нет ясного решения проблемы и достаточного количества информации.

Типы кейсов:

- Структурированный (highlystructured) кейс, в котором дается минимальное количество дополнительной информации.

- Маленькие наброски (shortvignettes) содержащие, как правило, 1-10 страниц текста.

- Большие неструктурированные кейсы (longunstructuredcases) объемом до 50 страниц.

Способы организации разбора кейса:

- ведет преподаватель;

- ведет студент;

- группы студентов представляют свои варианты решения;

- письменная домашняя работа.

Для успешного анализа кейсов следует придерживаться ряда принципов:

- используйте знания, полученные в процессе лекционного курса;

- внимательно читайте кейс для ознакомления с имеющейся информацией, не торопитесь с выводами;

- не смешивайте предположения с фактами.

Анализ кейса должен осуществляться в определенной последовательности:

1. Выделение проблемы.

2. Поиск фактов по данной проблеме.

3. Рассмотрение альтернативных решений.

4. Выбор обоснованного решения.

При проведении письменного анализа кейса помните, что основное требование, предъявляемое к нему, – краткость.

Рекомендации по планированию самостоятельной работы студентов.

Приступая к изучению новой учебной дисциплины, студенты должны ознакомиться с учебной программой, учебной, научной и методической литературой, имеющейся в библиотеке, получить в библиотеке рекомендованные учебники и учебно-методические пособия, завести новую тетрадь для конспектирования лекций и работы с первоисточниками.

В ходе лекционных занятий вести конспектирование учебного материала. Обращать внимание на категории, формулировки, раскрывающие содержание тех или иных явлений и процессов, научные выводы и практические рекомендации.

Желательно оставить в рабочих конспектах поля, на которых делать пометки из рекомендованной литературы, дополняющие материал прослушанной лекции, а также подчеркивающие особую важность тех или иных теоретических положений. Задавать преподавателю уточняющие вопросы с целью уяснения теоретических положений, разрешения спорных ситуаций.

Практические занятия строятся следующим образом:

1. Вводное слово преподавателя (цели занятия, основные вопросы, которые должны быть рассмотрены).

2. Быстрый опрос.

3. Решение 1-2 типовых задач.

4. Самостоятельное решение задач.

5. Разбор типовых ошибок при решении (в конце текущего занятия или в начале следующего).

По результатам самостоятельного решения задач следует выставлять по каждому занятию оценку. Оценка предварительной подготовки студента к лабораторным занятию может быть сделана путем экспресс-тестирования (тестовые задания закрытой формы) в течение 5, максимум - 10 минут. Таким образом, при интенсивной работе можно на каждом занятии каждому студенту поставить по крайней мере две оценки.

Рекомендации по подготовке к зачету

Зачет - это этап подведения итогов изучения дисциплины. Чтобы лучше подготовиться к зачету, необходимо по предмету составить простую и доступную для выполнения программу подготовки, равномерно распределив нагрузку по дням.

Полезно повторять материал по вопросам. Прочитав вопрос, вначале вспомните и обязательно кратко запишите все, что вы знаете по этому вопросу, и лишь затем проверьте себя по лекционному и дополнительному материалу. Особое внимание необходимо обратить на термины и категории.

11. Перечень информационных технологий, используемых при осуществлении образовательного процесса по дисциплине, включая перечень лицензионного и свободно распространяемого программного обеспечения, в том числе отечественного производства и информационных справочных систем (при необходимости).

11.1 Перечень лицензионного программного обеспечения

MicrosoftWindowsServerSTDCORE AllLng License/Software AssurancePack Academic OLV
16Licenses LevelE AdditionalProduct CoreLic 1Year

Kaspersky Total Security Russian Edition. 1000-1499 Node 1 year Educational Renewal License

11.2 Перечень свободно распространяемого программного обеспечения

11.3 Перечень программного обеспечения отечественного производства

При осуществлении образовательного процесса студентами и преподавателем используются следующие информационно справочные системы: СПС «Консультант плюс», СПС «Гарант».

12. Описание материально-технической базы, необходимой для осуществления образовательного процесса по дисциплине

Описание материально-технической базы, необходимой для осуществления образовательного процесса по дисциплине

№ п/п	Наименование специальных помещений и помещений для самостоятельной работы	Оснащенность специальных помещений и помещений для самостоятельной работы
1	Учебная аудитория для проведения лекционных занятий (ауд. № 300, площадь - 254 м ²).	Столешница для студентов – 66 шт., сидения для студентов -198 шт., сенсорная панель SMART podium – 1 шт., компьютер Neos 490 – 1 шт., конференц система AKG (Микрофоны и звук) – 1 шт., проектор Panasonic PT-EX600E – 1 шт., экран настенный с форматом 4:3 Digis. – 1 шт, учебно-наглядные пособия в виде тематических презентаций, информационные плакаты, подключение к сети «Интернет», выход в корпоративную сеть университета.
2	Учебная аудитория для проведения занятий семинарского типа (ауд. № 406, площадь - 102,9 м ²).	Столы – 28 шт., стульев – 36 шт., компьютером Kraftway Credo – 1шт, проектор Epson EB-X18-1 шт., интерактивная доска SMART Board 690, ноутбук Acer – 1 шт., принтер Canon – 1 шт., учебно-наглядные пособия в виде тематических презентаций, информационные плакаты, подключение к сети «Интернет», доступ в электронную информационно-образовательную среду университета, выход в корпоративную сеть университета.
3	Учебные аудитории для самостоятельной работы студентов:	
	1. Читальный зал научной библиотеки (площадь 177 м ²)	Специализированная мебель на 100 посадочных мест, персональные компьютеры – 56 шт., телевизор – 1шт., принтер – 1шт., цветной принтер – 1шт., копировальный аппарат – 1шт., сканер – 1шт.,Wi-Fi оборудование, подключение к сети «Интернет», доступ в электронную информационно-образовательную среду университета.
	2. Учебная аудитория № 404 (площадь - 69,3 м ²).	Столы - 28шт., стулья – 28 шт., телевизор Sony -1 шт., компьютер Kraftway – 13 шт., автоматизированный комплекс сферы услуг HoReCa (отель, ресторан, кафе), учебно-наглядные пособия в виде тематических презентаций, информационные

		плакаты, подключение к сети «Интернет», доступ в электронную информационно-образовательную среду университета, выход в корпоративную сеть университета.
4	Учебная аудитория для групповых и индивидуальных консультаций (ауд. № 406, площадь - 102,9 м ²).	Столы – 28 шт., стульев – 36 шт., компьютером Kraftway Credo – 1шт, проектор Epson EB-X18-1 шт., интерактивная доска SMART Board 690, учебно-наглядные пособия в виде тематических презентаций, информационные плакаты, подключение к сети «Интернет», доступ в электронную информационно-образовательную среду университета, выход в корпоративную сеть университета.
5	Учебная аудитория для текущего контроля и промежуточной аттестации (ауд. № 406, площадь - 102,9 м ²).	Столы – 28 шт., стульев – 36 шт., компьютером Kraftway Credo – 1шт, проектор Epson EB-X18-1 шт., интерактивная доска SMART Board 690, учебно-наглядные пособия в виде тематических презентаций, информационные плакаты, подключение к сети «Интернет», доступ в электронную информационно-образовательную среду университета, выход в корпоративную сеть университета.

13. Особенности реализации дисциплины лиц с ограниченными возможностями здоровья

Обучающимся с ограниченными возможностями здоровья предоставляются специальные учебники и учебные пособия, иная учебная литература, специальные технические средства обучения коллективного и индивидуального пользования, предоставление услуг ассистента (помощника), оказывающего обучающимся необходимую техническую помощь, а также услуги сурдопереводчиков и тифлосурдопереводчиков.

а) для слабовидящих:

- на промежуточной аттестации присутствует ассистент, оказывающий студенту необходимую техническую помощь с учетом индивидуальных особенностей (он помогает занять рабочее место, передвигаться, прочитать и оформить задание, в том числе записывая под диктовку);

- задания для выполнения, а также инструкция о порядке проведения промежуточной аттестации оформляются увеличенным шрифтом;

- задания для выполнения на промежуточной аттестации зачитываются ассистентом;

- письменные задания выполняются на бумаге, надиктовываются ассистенту;

- обеспечивается индивидуальное равномерное освещение не менее 300 люкс;

- студенту для выполнения задания при необходимости предоставляется увеличивающее устройство;

в) для глухих и слабослышащих:

- на промежуточной аттестации присутствует ассистент, оказывающий студенту необходимую техническую помощь с учетом индивидуальных особенностей (он помогает занять рабочее место, передвигаться, прочитать и оформить задание, в том числе записывая под диктовку);

- промежуточная аттестация проводится в письменной форме;

- обеспечивается наличие звукоусиливающей аппаратуры коллективного пользования, при необходимости поступающим предоставляется звукоусиливающая аппаратура индивидуального пользования;

- по желанию студента промежуточная аттестация может проводиться в письменной форме;

д) для лиц с нарушениями опорно-двигательного аппарата (тяжелыми нарушениями двигательных функций верхних конечностей или отсутствием верхних конечностей):

- письменные задания выполняются на компьютере со специализированным программным обеспечением или надиктовываются ассистенту;

- по желанию студента промежуточная аттестация проводится в устной форме.

Рабочая программа дисциплины «Эконометрика (продвинутый уровень)» составлена в соответствии с требованиями федерального государственного образовательного стандарта высшего образования по направлению подготовки 38.04.01 Экономика и учебного плана по профилю «Экономическая и финансовая безопасность»

Автор (ы) д.э.н., профессор Герасимов А.Н.

Рецензенты д.э.н., профессор Агаркова Л.В.

к.э.н., доцент Нестеренко А.В.

Рабочая программа дисциплины «Эконометрика (продвинутый уровень)» рассмотрена на заседании кафедры экономической безопасности, статистики и эконометрики протокол № 36 от «11» мая 2022 г. и признана соответствующей требованиям ФГОС ВО и учебного плана по направлению подготовки 38.04.01 Экономика

Зав. кафедрой д.э.н., профессор Герасимов А.Н.

Рабочая программа дисциплины «Эконометрика (продвинутый уровень)» рассмотрена на заседании учебно-методической комиссии учетно-финансового факультета протокол № 10 от «20» мая 2022 г. и признана соответствующей требованиям ФГОС ВО и учебного плана по направлению подготовки. 38.04.01 Экономика

Руководитель ОП д.э.н., профессор Герасимов А.Н.

**Аннотация рабочей программы дисциплины
«Эконометрика (продвинутый уровень)»**
по подготовке обучающегося по программе магистратуры
по направлению подготовки

38.04.01	Экономика
код	Наименование направления подготовки
	Экономическая и финансовая безопасность
	магистерская программа
Форма обучения – очная, заочная.	
Общая трудоемкость изучения дисциплины составляет <u>4</u> ЗЕТ, <u>144</u> час.	
Программой дисциплины предусмотрены следующие виды занятий	<p><u>Очная форма обучения:</u> лекции – <u>10</u> ч., в том числе практическая подготовка - <u>4</u> ч. практические (лабораторные) занятия – <u>26</u> ч., в том числе практическая подготовка - <u>8</u> ч., самостоятельная работа – <u>72</u> ч., в том числе практическая подготовка – 0 ч.</p> <p><u>Заочная форма обучения:</u> лекции – <u>6</u> ч., в том числе практическая подготовка - <u>0</u> ч. практические (лабораторные) занятия – <u>14</u> ч., в том числе практическая подготовка - <u>0</u> ч., самостоятельная работа – <u>115</u> ч., в том числе практическая подготовка – 0 ч</p>
Цель изучения дисциплины	Овладение новыми методами исследования, теоретическими основами построения надежных прогнозов, объяснения сути исследуемых явлений, прогноза их развития, выявления возможностей исправления моделей, получения более надежной информации; формирование у обучающегося углубленной системы знаний в области эконометрических методов исследования социально-экономических процессов; определения направлений развития объектов эконометрического моделирования на основе построенных эконометрических моделей.
Место дисциплины в структуре ОП ВО	Дисциплина Б1.О.07 «Эконометрика (продвинутый уровень)» является дисциплиной обязательной части программы магистратуры
Компетенции и индикатор (ы) достижения компетенций, формируемые в результате освоения дисциплины	<p>Общепрофессиональные компетенции (ОПК) ОПК-2 Способен применять продвинутое инструментальные методы экономического анализа в прикладных и (или) фундаментальных исследованиях; ОПК-2.1 Владеет современными методами экономического анализа, эконометрики для решения теоретических и прикладных задач ОПК-2.2 Обработывает статистическую информацию и получает статистически обоснованные выводы</p> <p>Профессиональные компетенции (ПК): ПК-4.1 Владеет методами сбора и анализа информации, в целях осуществления контроля хода выполнения планов финансово-хозяйственной деятельности по организации и ее подразделениям, использования внутривозможных резервов; ПК-4.2 Выявляет и анализирует несоответствия между параметрами текущего и будущего состояний организации; ПК-4.3 Анализирует внутренние (внешние) факторы и условия,</p>

<p>Знания, умения и навыки, получаемые в процессе изучения дисциплины</p>	<p>влияющие на деятельность организации;</p> <p>Знания:</p> <ul style="list-style-type: none"> -Современные методы экономического анализа в прикладных и (или) фундаментальных исследованиях;(ОПК-2.1) -Современные методы экономического анализа в прикладных и (или) фундаментальных исследованиях (ОПК-2.2); -Методы экономико-математического и статистического анализа и учета показателей деятельности организации и ее подразделений (08.043 В/01.7 Зн.5) (ПК-4.1) -Порядок разработки стратегических и тактических планов финансово-хозяйственной и производственной деятельности организации (08.043 В/01.7 Зн.6) (ПК-4.1) -Методы организации оперативного и статистического учета (08.043 В/01.7 Зн.7) (ПК-4.1) -Методы сбора и обработки экономической информации, а также осуществления технико-экономических расчетов и анализа хозяйственной деятельности организации, с использованием вычислительной техники (08.043 В/01.7 Зн.8) (ПК-4.1) -Технологические и организационно-экономические условия производства в соответствии с отраслевой направленностью деятельности организации (ПК-4.2); -Методы определения экономической эффективности внедрения инновационных технологий организации труда (08.043 В/01.7 Зн.1) (ПК-4.3); Нормативные правовые акты, регулирующие финансово-хозяйственную деятельность организации (08.043 В/01.7 Зн.2) (ПК-4.3); -Принципы, методы и инструменты проектного управления (08.043 В/01.7 Зн.3) (ПК-4.3); -Порядок разработки нормативов материальных, трудовых, финансовых ресурсов в соответствии с отраслевой направленностью (08.043 В/01.7 Зн.4) (ПК-4.3); -Правила и нормы охраны труда (08.043 В/01.7 Зн.11) (ПК-4.3); <p>Умения:</p> <ul style="list-style-type: none"> -Применять методы экономического анализа в прикладных и (или) фундаментальных исследованиях;(ОПК-2.1) -Применять методы экономического анализа в прикладных и (или) фундаментальных исследованиях;(ОПК-2.2) -Адаптировать автоматизированные системы сбора и обработки экономической информации для потребностей организации (08.043 В/01.7 У.2) (ПК-4.1) -Составлять и анализировать финансово-экономическую отчетность организации (08.043 В/01.7 У.3) (ПК-4.1) -Использовать методы осуществления проектной деятельности; уметь выявлять и анализировать несоответствия между параметрами текущего и будущего состояний организации (ПК-4.2) -Принимать организационно-управленческие решения, которые могут привести к повышению экономической эффективности организации (08.043 В/01.7 У.4) (ПК-4.3) <p>Навыки и/или трудовые действия:</p> <ul style="list-style-type: none"> -Практического использования методов экономического анализа в прикладных и (или) фундаментальных исследованиях;(ОПК-2.1) -Практического использования методов экономического анализа в прикладных и (или) фундаментальных исследованиях;(ОПК-2.2) -Осуществление контроля хода выполнения планов финансово-
--	--

	<p>хозяйственной деятельности по организации и ее подразделениям, использование внутривозможных резервов (08.043 В/01.7 ТД.1) (ПК-4.1)</p> <p>-Ведение учета экономических показателей результатов производственной деятельности организации и ее подразделений, а также учета заключенных договоров (08.043 В/01.7 ТД.2) (ПК-4.1)</p> <p>-Сбор, обработка, анализ и систематизация информации, в том числе по статистическим обследованиям и опросам (08.043 В/01.7 ТД.5) (ПК-4.1)</p> <p>-Разработка системы финансово-экономических показателей организации (08.043 В/01.7 ТД.8) (ПК-4.1)</p> <p>-Разработка эконометрических и финансово-экономических моделей исследуемых процессов, явлений и объектов, относящихся к сфере профессиональной деятельности, оценка и интерпретация полученных результатов (08.043 В/01.7 ТД.6) (ПК-4.2)</p> <p>-Контроль правильности осуществления расчетных операций (08.043 В/01.7 ТД.3) (ПК-4.3);</p> <p>-Разработка мер по обеспечению режима экономии, повышению рентабельности производства, конкурентоспособности выпускаемой продукции, производительности труда, снижению издержек на производство и реализацию продукции, устранению потерь и непроизводительных расходов (08.043 В/01.7 ТД.7) (ПК-4.3);</p> <p>-Составление экономических разделов планов организации с учетом стратегического управления (08.043 В/01.7 ТД.9) (ПК-4.3)</p>
<p>Краткая характеристика учебной дисциплины (основные разделы и темы)</p>	<p>Тема 1 Оценка параметров регрессионных уравнений</p> <p>Тема 2. Идентификация эконометрических моделей</p> <p>Тема 3. Эконометрический анализ динамики социально-экономических процессов</p> <p>Тема 4. Эконометрическое моделирование сложных динамических систем</p> <p>Тема 5. Эконометрический анализ воспроизводственного процесса</p> <p>Тема 6. Системы эконометрических уравнений</p>
<p>Форма контроля</p>	<p><u>Очная форма обучения : курс 3 - экзамен</u> <u>Заочная форма обучения: курс 2 – экзамен, контрольная работа</u></p>
<p>Автор(ы):</p>	<p>Профессор кафедры экономической безопасности, статистики и эконометрики, д.э.н., профессор Герасимов А.Н</p>