



Ставропольский государственный  
аграрный университет

  
**EFQM**  
Excellence Award  
Prize Winner - 2016

**ФОНД СОДЕЙСТВИЯ РАЗВИТИЮ**

малых форм предприятий в научно - технической сфере

«УМНИК» - 2019

КАЛАНЧУК ИГОРЬ ВЛАДИМИРОВИЧ

**РАЗРАБОТКА  
САДОВОГО СЕКТОРА  
НА ОСНОВЕ ЛИНЕЙНОГО ЭЛЕКТРОДВИГАТЕЛЯ**

Ставрополь 2019



## Конкурентные образцы секаторов



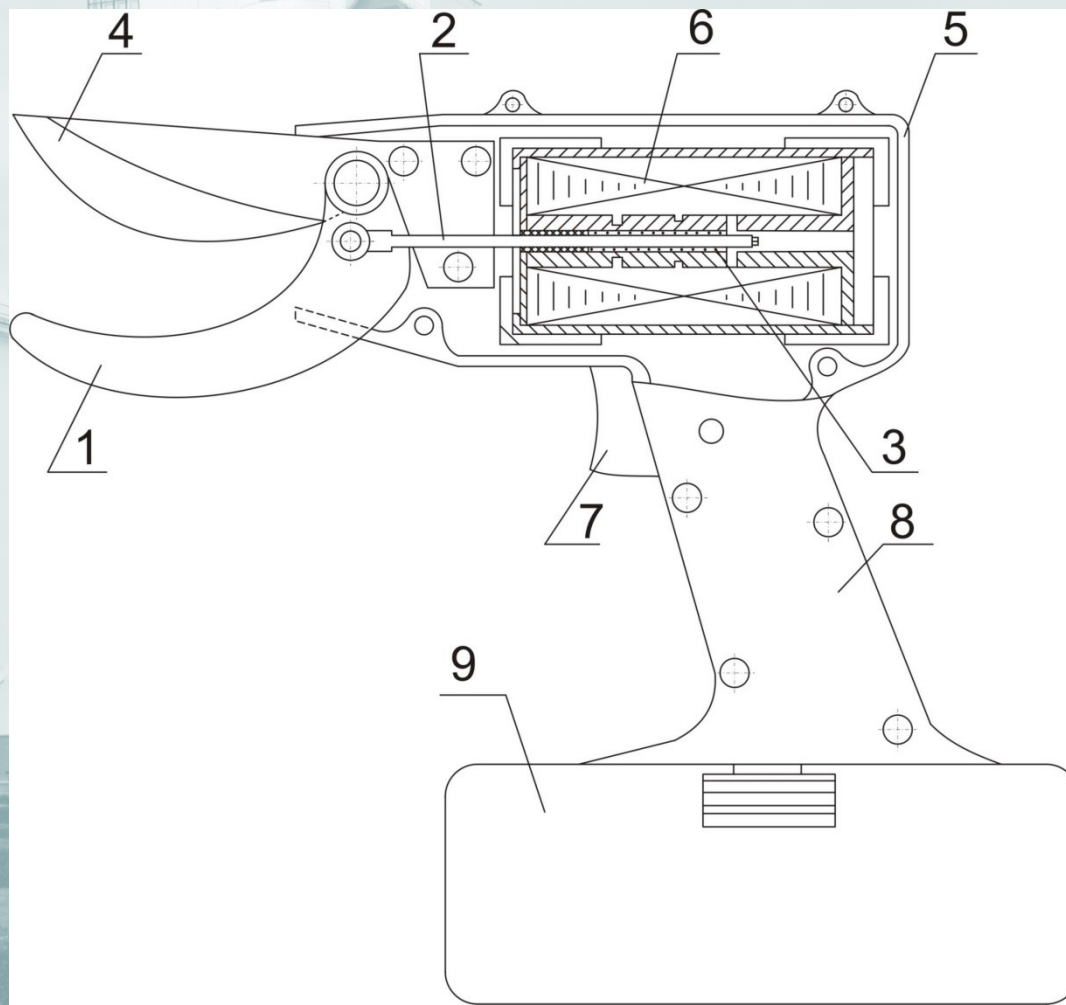
FELCO 820



Makita DUP361Z



## Схема секатора на основе линейного электродвигателя





# Ставропольский государственный аграрный университет



## Область применения секатора





# Ставропольский государственный аграрный университет



## Патент на изобретение Секатор №2682437





## План реализации проведения исследований

1 год

1. квартал: Разработка кинематической схемы секатора
2. квартал: Разработка конструкции линейного электродвигателя
3. квартал: Математическое моделирование магнитной системы электродвигателя
4. квартал: Теоретические исследования тепловых процессов электродвигателя



## План реализации проведения исследований

2 год

1. квартал: Разработка технической документации на изготовление секатора
2. квартал: Изготовление и испытания секатора
3. квартал: Экспериментальные исследования секатора
4. квартал: Устранение недочётов конструкции и изготовление секатора



## Коммерциализация проекта







# Ставропольский государственный аграрный университет



## Потенциальные партнеры для проведения

### НИОКР



**Министерство  
сельского хозяйства  
Ставропольского края и  
Российской Федерации**

**ФГБОУ ВО  
Ставропольский  
государственный  
аграрный университет**



**ФГБНУ «АНЦ «Донской»  
структурное подразделение  
Северо-Кавказский научно-  
исследовательский институт  
механизации и электрификации  
сельского хозяйства»**





**Ставропольский государственный  
аграрный университет**

  
**EFQM**  
Excellence Award  
Prize Winner - 2016

**БЛАГОДАРЮ ЗА ВНИМАНИЕ!**

**Каланчук Игорь Владимирович  
Тел. 89283282459**

**E-mail: [igor.kalanchuk@gmail.com](mailto:igor.kalanchuk@gmail.com)**