



**Ставропольский государственный
аграрный университет**



ФОНД СОДЕЙСТВИЯ РАЗВИТИЮ

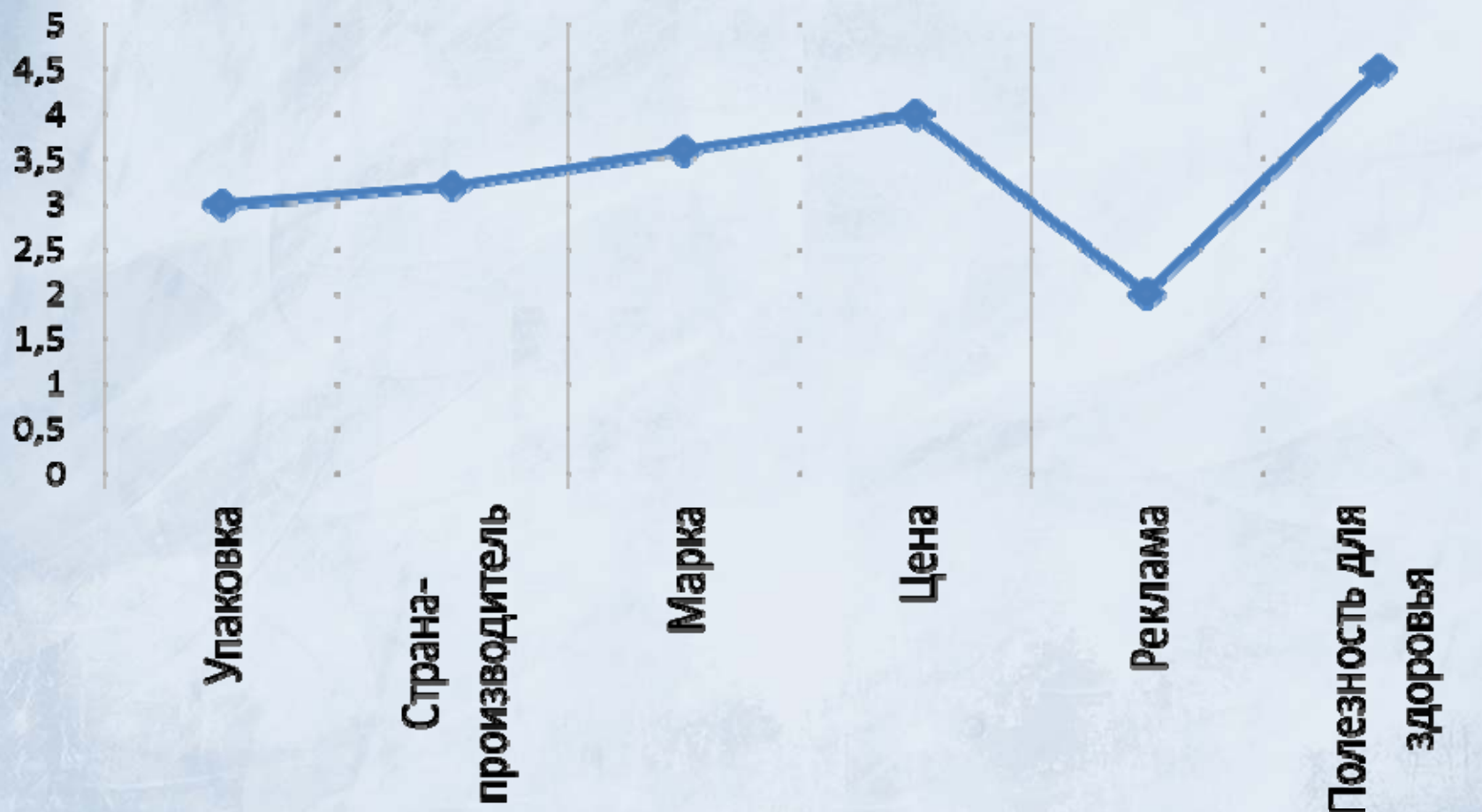
малых форм предприятий в научно - технической сфере

«РАЗРАБОТКА ТЕХНОЛОГИИ ПРОИЗВОДСТВА НАПИТКОВ ФУНКЦИОНАЛЬНОГО НАЗНАЧЕНИЯ НА ОСНОВЕ НАТУРАЛЬНОГО ВИНОГРАДНОГО СОКА»

**Исполнитель проекта: Данилян Виктория Артемовна,
магистрант 1 года обучения ФГБОУ ВО «Ставропольский ГАУ»**

**Научный руководитель: Сосюра Елена Алексеевна,
кандидат технических наук, доцент**

Значимость критериев при выборе соков и напитков



Цель выполнения НИОКР:

Разработка технологии
производства напитков
функционального
назначения на основе
натурального виноградного
сока



Научная новизна проекта:

научно обоснована и разработана технология производства напитков функционального назначения с повышенным содержанием биологически активных веществ из виноградных соков прямого отжима с использованием перспективных сортов и натурального местного растительного сырья;

теоретически обоснована целесообразность купажирования виноградного сока и экстрактов растительного сырья с целью получения функциональных напитков, сбалансированных по составу витаминов, фенолкарбоновых кислот, макро- и микроэлементов;

с помощью математического моделирования впервые установлены и экспериментально подтверждены оптимальные параметры и режимы процесса извлечения биологически активных веществ из растительного сырья.

Экспериментальная база для проведения научных исследований:

- учебно-научная лаборатория технологии виноделия и продуктов питания из растительного сырья кафедры производства и переработки продуктов питания из растительного сырья ФГБОУ ВО СтГАУ (г. Ставрополь);
- лаборатория переработки винограда научного центра виноделия ФГБУ СКФНЦСВВ (г. Краснодар)



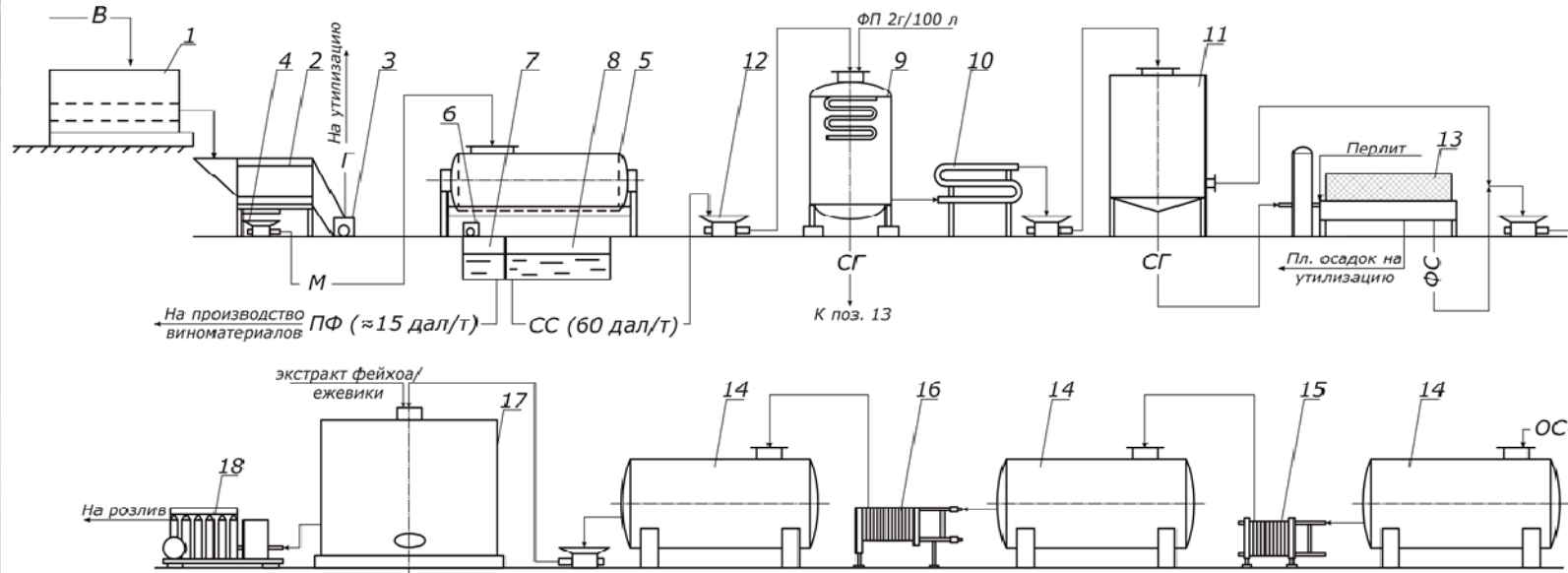
Напиток функционального назначения на основе виноградного сока и экстракта фейхоа «Энергия. Фейхоа»



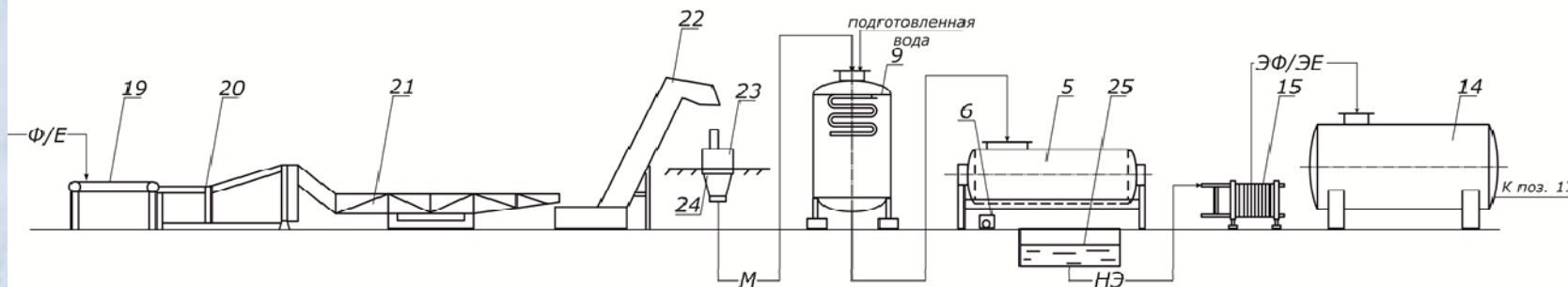
Напиток функционального назначения на основе виноградного сока и экстракта ежевики «Энергия. Ежевика»



Аппаратурно-технологическая схема производства напитков функционального назначения



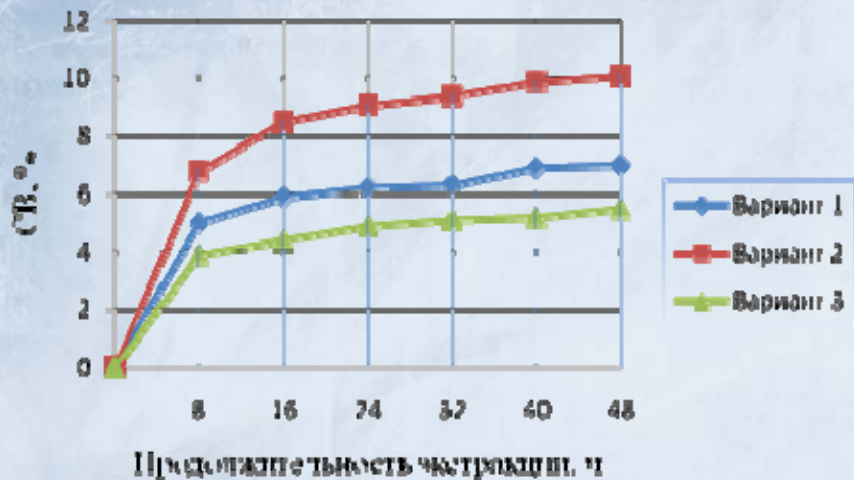
Аппаратурно-технологическая схема производства экстрактов фейхоа и ежевики



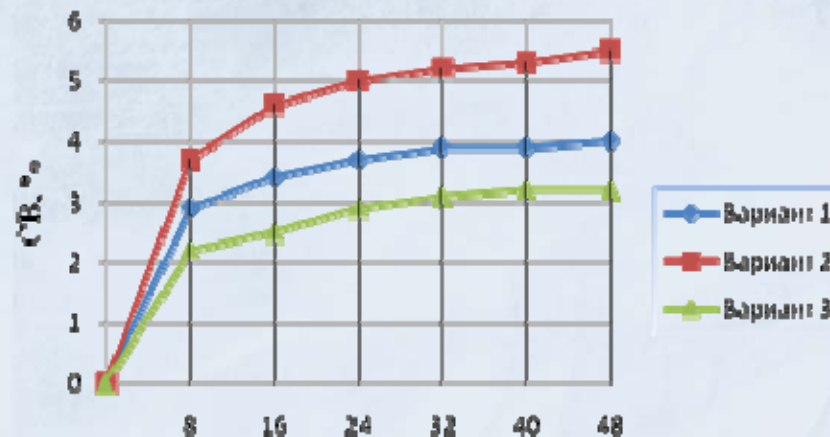
Аппаратурно-технологическая схема производства напитков функционального назначения на основе виноградного сока

Динамика изменения массовой доли сухих веществ (СВ, %) в экстрактах в зависимости от гидромодуля и продолжительности экстракции

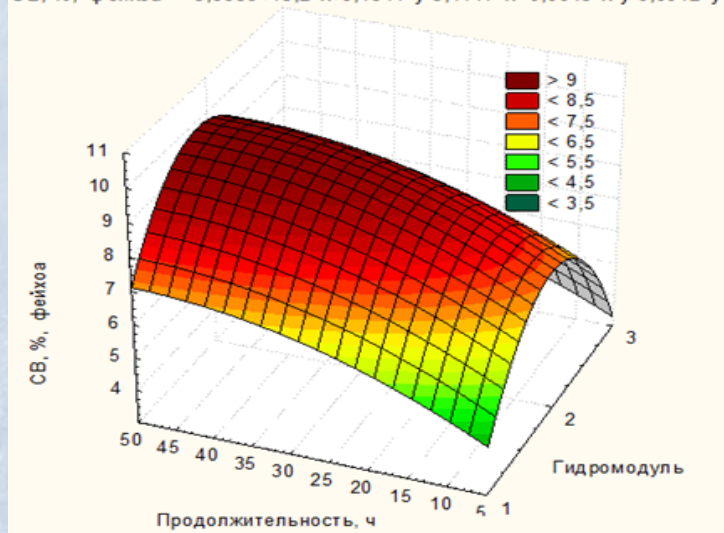
Для экстракта фейхоа



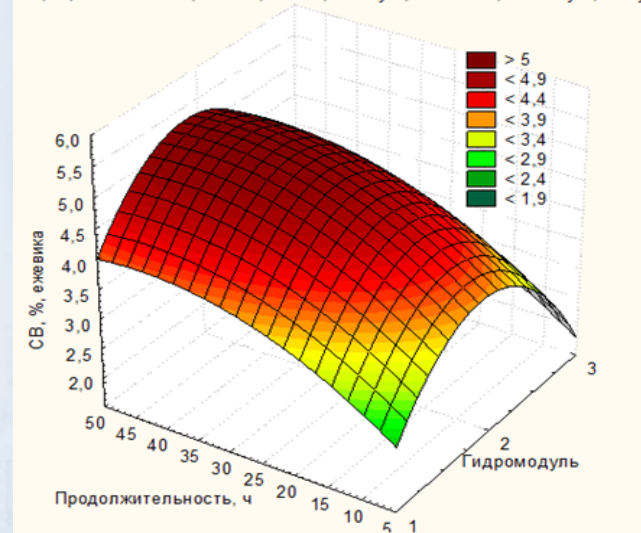
Для экстракта ежевики



СВ, %, фейхоа = $-5,8956+13,2*x+0,1314*y-3,4417*x^2-0,0045*y^2-0,0012*y^2$

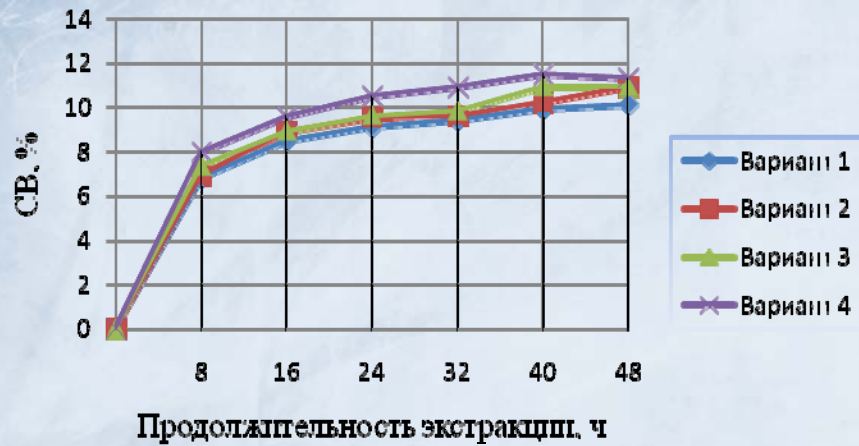


СВ, %, ежевика = $-2,3389+6,17*x+0,0856*y-1,6417*x^2+0,0002*y^2-0,001*y^2$

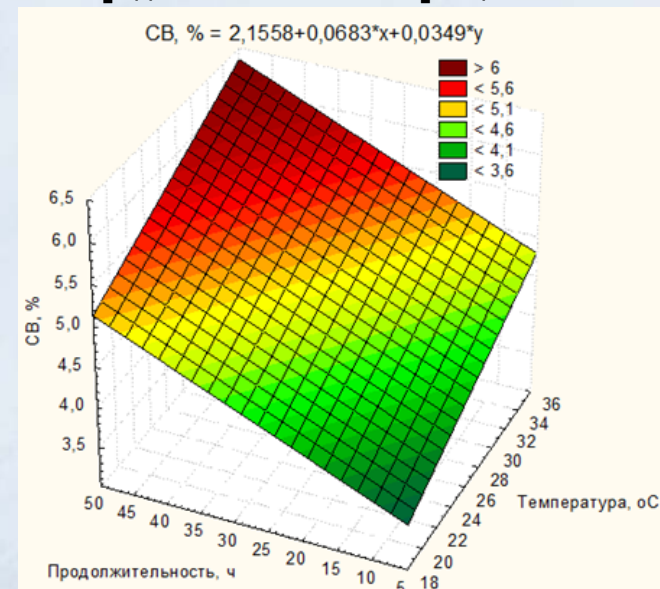
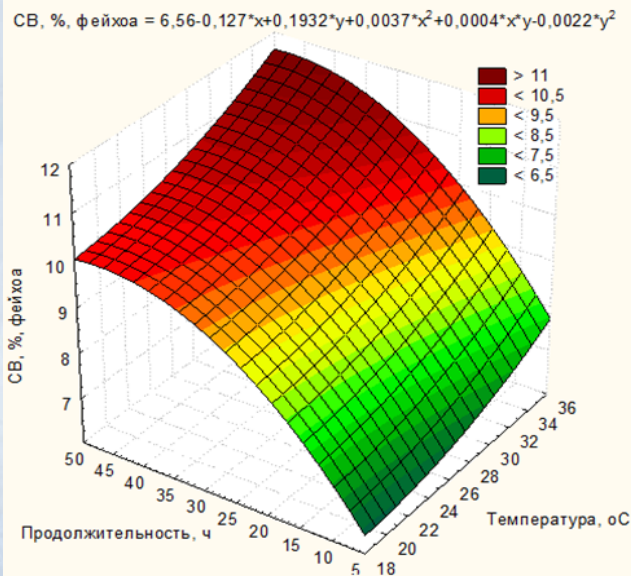
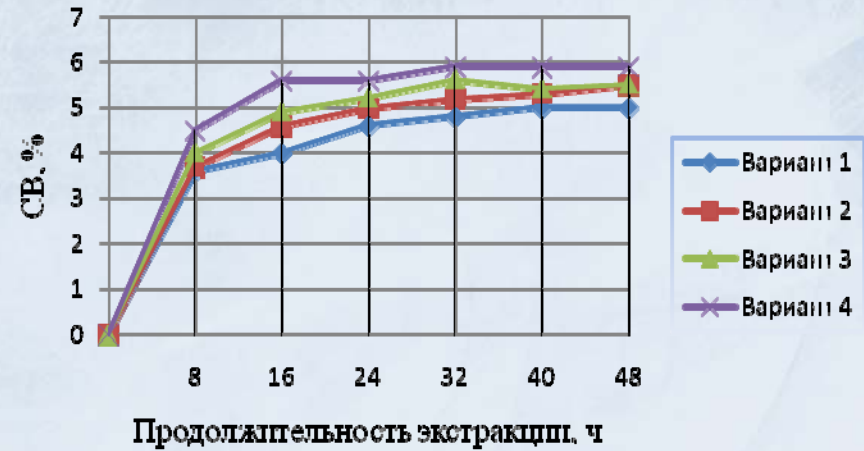


Динамика изменения массовой доли сухих веществ (СВ, %) в экстрактах в зависимости от температуры и продолжительности экстракции

Для экстракта фейхоа



Для экстракта ежевики



Акт внедрения результатов научно-исследовательской работы в учебный процесс

УТВЕРЖДАЮ
И.о. проректора по научной и
инновационной работе, доцент
В.Ю. Морозов
«01» декабря 2013 г.



УТВЕРЖДАЮ
Проректор по учебной и
воспитательной работе, доцент
И.В. Атанов
«01» декабря 2013 г.

АКТ о внедрении НИР в учебный процесс

Результаты научно-исследовательской работы «Разработка технологии напитков функционального назначения на основе виноградного сока» – рекомендации по использованию новых перспективных сортов винограда для производства соков прямого отжима; рекомендации по применению современных вспомогательных материалов; параметры оптимизации технологических процессов приготовления напитков на основе виноградного сока; технологические схемы производства виноградного сока прямого отжима, экстрактов из натурального растительного сырья и напитков на их основе – выполненной на базе научного центра виноделия ГНУ «Северо-Кавказский зональный научно-исследовательский институт садоводства и виноградарства» Россельхозакадемии (г. Краснодар) и учебно-аналитической лаборатории вина и пива ФГБОУ ВПО «Ставропольский государственный аграрный университет» (г. Ставрополь) в 2013 г. внедрены в учебный процесс на основании решения заседания кафедры производства и переработки продуктов питания из растительного сырья (протокол №1 от 26.08.2013 г.) и методической комиссии агрономического факультета (протокол №1 от 02.09.2013 г.).

Указанные результаты включены в курс лекций и методические указания для проведения лабораторной работы «Производство полуфабрикатов для безалкогольных напитков. Напитки диетического и лечебно-профилактического назначения» по дисциплине «Технология безалкогольных и лечебных напитков» для студентов, обучающихся по направлению 260100.62 – «Продукты питания из растительного сырья» по профилю подготовки «Технология броидльных производств и виноделие».

И.о. заведующего кафедрой
производства и переработки
продуктов питания из растительного
сырья, доцент
Е.С. Романенко
«01» декабря 2013 г.
Председатель методической комиссии
агрономического факультета, доцент
О.И. Власова
«01» декабря 2013 г.
Декан агрономического факультета,
профессор
А.Н. Есаулко
«01» декабря 2013 г.

Руководитель НИР, профессор
Т.И. Гутучкина
«01» декабря 2013 г.
Соискатель научного центра
виноделия ГНУ СКЗНИИСиВ
Е.А. Сосюра
«01» декабря 2013 г.



Технологическая документация на производство функциональных напитков



«Энергия. Фейхоа» и «Энергия. Ежевика»

ОБЩЕСТВО С ОГРАНИЧЕННОЙ ОТВЕТСТВЕННОСТЬЮ
«ВИНА И ВОДЫ АБХАЗИИ»
(ООО «ВИНА И ВОДЫ АБХАЗИИ»)

УТВЕРЖДАЮ

Генеральный директор
ООО «Вина и воды Абхазии»
Н.В. Ачба
2013 г.

ТЕХНОЛОГИЧЕСКАЯ ИНСТРУКЦИЯ
по производству напитка функционального
сокоосодержащего виноградного осветленного
«Энергия»

ТИ 9163-001-43198886-2013

на ООО «Вина и воды Абхазии»
ИНН 1010519
Юридический адрес и адрес нахождения производства: 384900, Республика
Абхазия, г. Сухум, ул. Энергетическая, д.5

Рекомендована к утверждению дегустационной комиссией
научного центра виноделия

Протокол № 12 от «2» сентября 2013 г.

Вводится впервые

Дата введения «14» сентября 2013 г.
«14» сентября 2018 г.

Р. Абхазия
г. Сухум
2013

ОБЩЕСТВО С ОГРАНИЧЕННОЙ ОТВЕТСТВЕННОСТЬЮ
«ВИНА И ВОДЫ АБХАЗИИ»
(ООО «ВИНА И ВОДЫ АБХАЗИИ»)

УТВЕРЖДАЮ

Генеральный директор
ООО «Вина и воды Абхазии»
Н.В. Ачба
2013 г.

ОКП 91 6353

РЕЦЕПТУРА

Напиток функциональный сокоосодержащий виноградный осветленный

«Энергия. Фейхоа»

По ТР ТС 023/2011
ГОСТ Р 52188-2003

РЦ 9163-001-43198886-2013

Производится по технологической инструкции **ТИ 9163-001-43198886-2013**

Рекомендована к утверждению дегустационной комиссией
научного центра виноделия

Протокол № 12 от «2» сентября 2013 г.

Дата введения «14» сентября 2013 г.

Р. Абхазия
г. Сухум
2013

ОБЩЕСТВО С ОГРАНИЧЕННОЙ ОТВЕТСТВЕННОСТЬЮ
«ВИНА И ВОДЫ АБХАЗИИ»
(ООО «ВИНА И ВОДЫ АБХАЗИИ»)

УТВЕРЖДАЮ

Генеральный директор
ООО «Вина и воды Абхазии»
Н.В. Ачба
2013 г.

ОКП 91 6353

РЕЦЕПТУРА

Напиток функциональный сокоосодержащий виноградный осветленный

«Энергия. Ежевика»

По ТР ТС 023/2011
ГОСТ Р 52188-2003

РЦ 9163-002-43198886-2013

Производится по технологической инструкции **ТИ 9163-001-43198886-2013**

Рекомендована к утверждению дегустационной комиссией
научного центра виноделия

Протокол № 12 от «2» сентября 2013 г.

Дата введения «14» сентября 2013 г.

Р. Абхазия
г. Сухум
2013

Сельскохозяйственная выставка «День Урожая»





Ставропольский государственный аграрный университет



Администрация Томской области

ДИПЛОМ
Награждается

ГНУ Северо-Кавказского зонального научно-исследовательского института садоводства и виноградарства Федерального агентства научных организаций, г. Краснодар

Многокомпонентные биопродукты функционального назначения для детерминированных групп населения

за III место в номинации «Биотехнологии»

КОНКУРСА РАЗРАБОТОК МОЛОДЫХ УЧЕНЫХ

Губернатор Томской области

[Signature]

Генеральный директор Фонда содействия развитию малых форм предприятий в научно-технической сфере

[Signature]



Ставропольский государственный
аграрный университет



Сравнительная оценка функциональных свойств разработанных напитков

Наименование функционального компонента	Суточная потребность, мг	Обеспечение суточной потребности, % от нормы		
		виноградный сок (контроль)	напиток на основе виноградного сока и фейхоа	напиток на основе виноградного сока и ежевики
Витамин С	70	2	15	7
Витамин РР	20	0,3	43,5	5,5
Витамин В1	2500	20	19,5	16
Витамин В2	400	10,5	18,5	15



Ставропольский государственный
аграрный университет



Результатами для коммерциализации станут:

Напитки
функционального
назначения на основе
виноградного сока

ТИ
(Технологические
инструкции)

РЦ (Рецептуры на
конкретные
наименования

Рекомендации
производству

План реализации проекта (1 год)

Наименование работ по основным этапам НИОКР	Сроки выполнения работ
Обосновать целесообразность использования перспективных сортов винограда для производства высококачественных соков прямого отжима	октябрь-декабрь 2017 г.
Обосновать целесообразность использования ферментных препаратов нового поколения в технологии производства виноградных соков прямого отжима	январь-март 2018 г.
Теоретически обосновать и экспериментально подтвердить целесообразность использования растительного сырья в качестве дополнительных источников биологически активных веществ для производства напитков функционального назначения	апрель-июнь 2018 г.
Установить режимы ферментации биологически активных	с



Ставропольский государственный
аграрный университет



Благодарю за внимание!



Данилян Виктория Артемовна
89620041178
vikulya.danilyan@mail.ru