

**Разработка универсального  
комбинированного орудия для  
поверхностной и основной  
обработки почв, подверженных  
ветровой, водной и механическим  
эрозий.**

**Хаустов Павел Александрович**

# Цель исследования

Цель работы – сохранение плодородия и повышение эффективности обработки почв, подверженных ветровой, водной и механической эрозии.

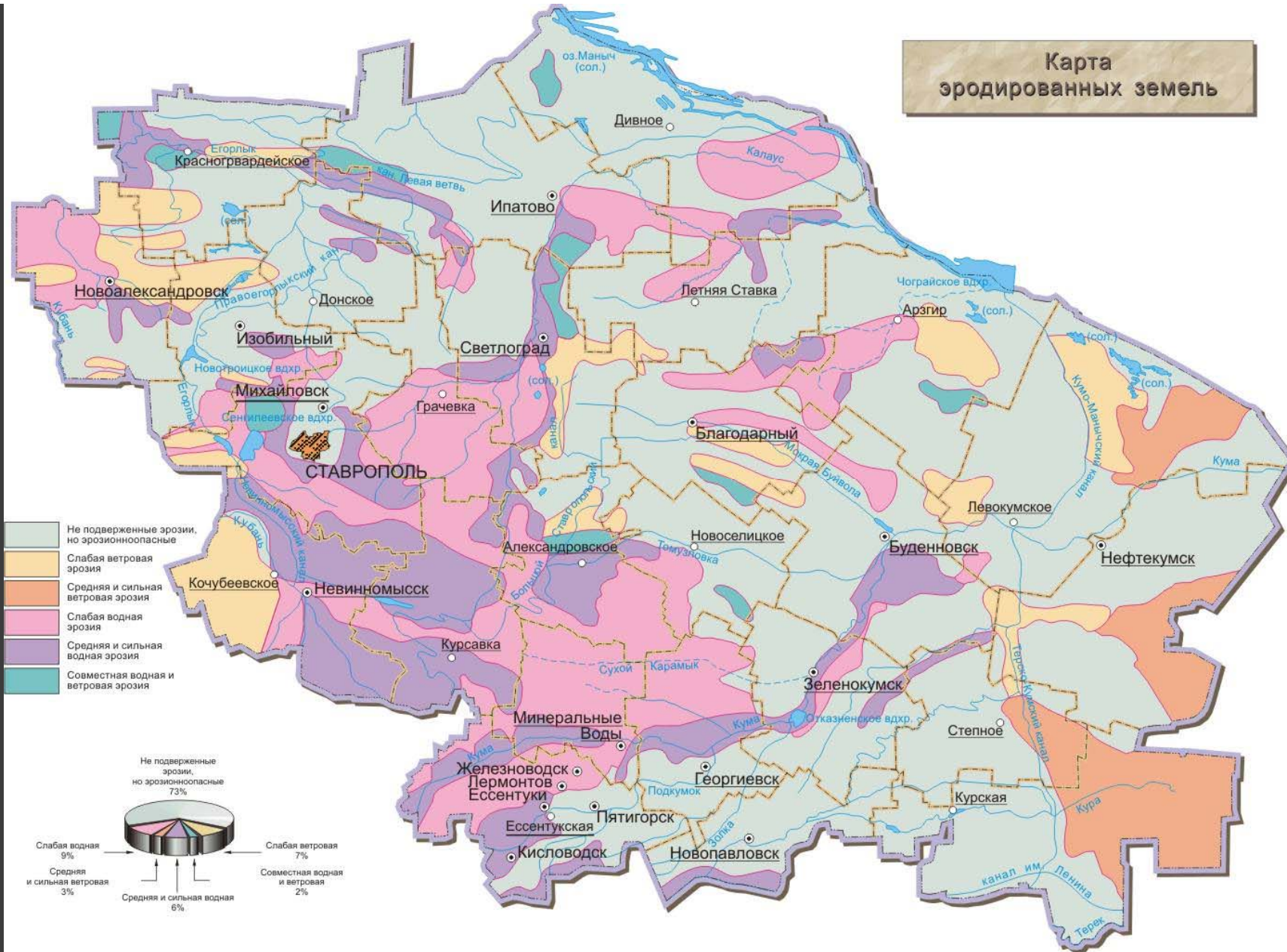
Объект исследования – технологический процесс работы УКОрудия.

Предмет исследования – закономерности взаимодействия рабочих органов и параметров УКОрудия с почвой.

## *Задачи исследований:*

- обоснование конструктивных параметров и режимов работы универсального комбинированного орудия для предпосевной и с основной обработки почвы;
- разработка технической документации на орудие;
- изготовление опытного образца.

# Карта эродированных земель





# Орудия для противоэрозионной обработки почвы



Культиваторы-плоскорезы КПШ-5 и КПШ-9



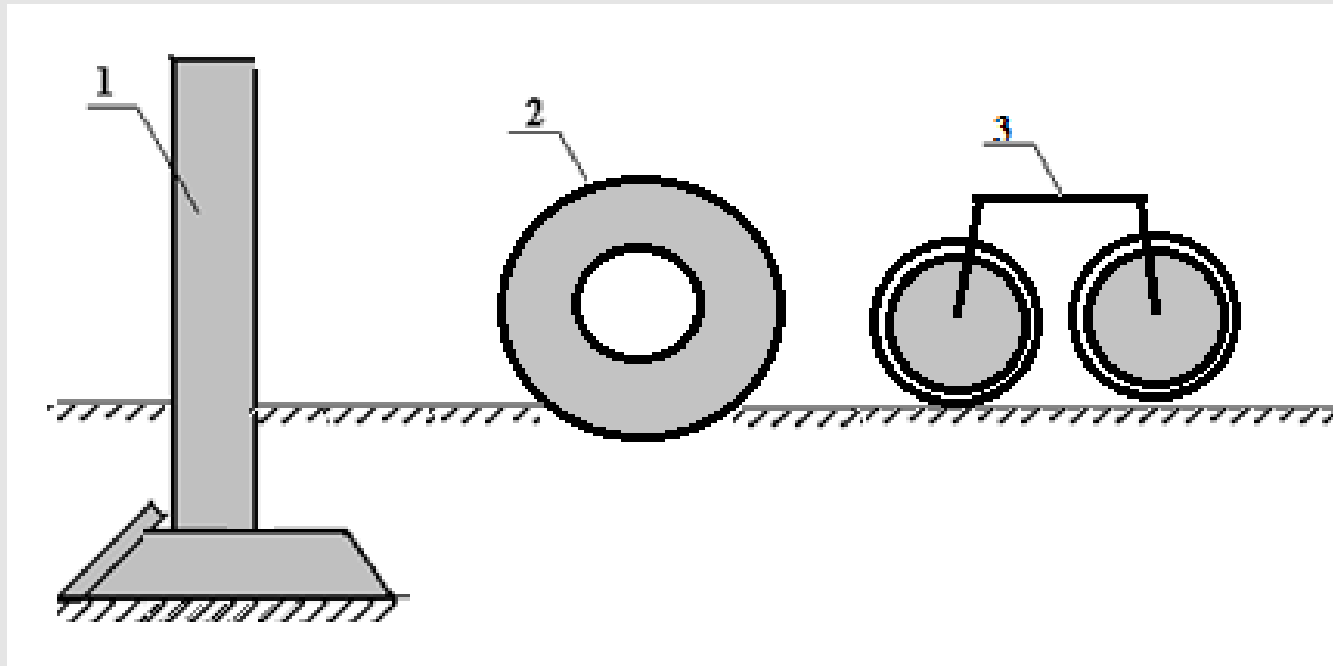
Щелеватель SALFORD 9200



Чизельный плуг ПЧ-4,5

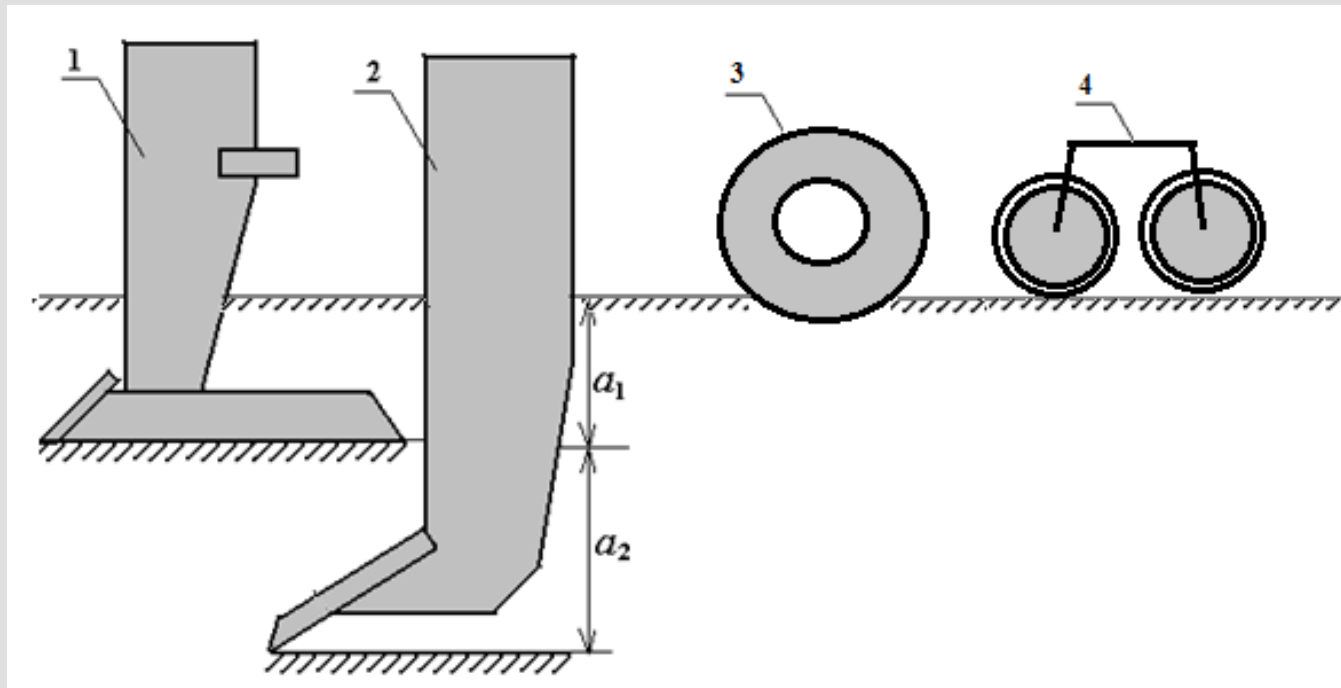
# Совмещения рабочих органов под разные виды обработки почвы

Вариант 1 - *поверхностная (предпосевная) обработка:*  
*Рыхлительные лапы 1 + дискаторы 2 + каток 3;*



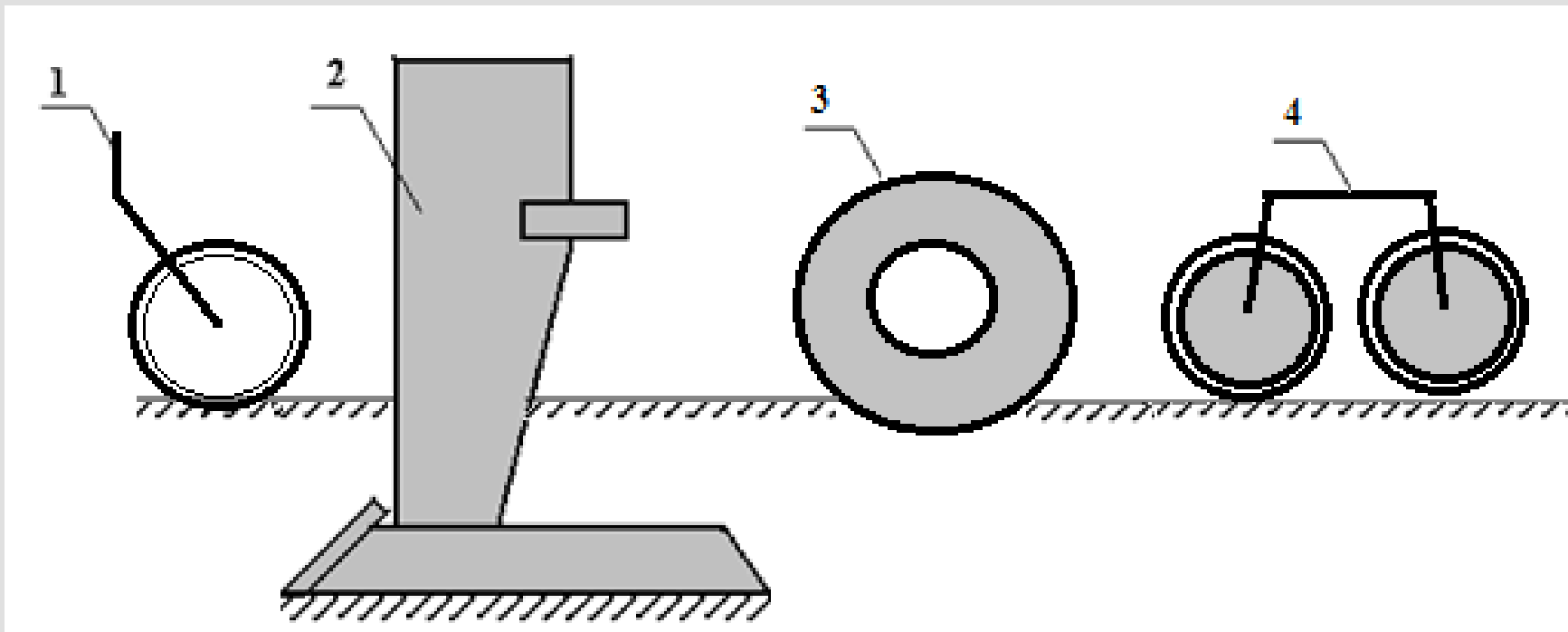
# Совмещения рабочих органов под разные виды обработки почвы

Вариант 2 - *основная обработка почв, подверженных водной и ветровой эрозии:*  
*плоскорезные лапы 1 + щелерезы 2 + дискаторы 3 + каток 4;*



# Совмещения рабочих органов под разные виды обработки почвы

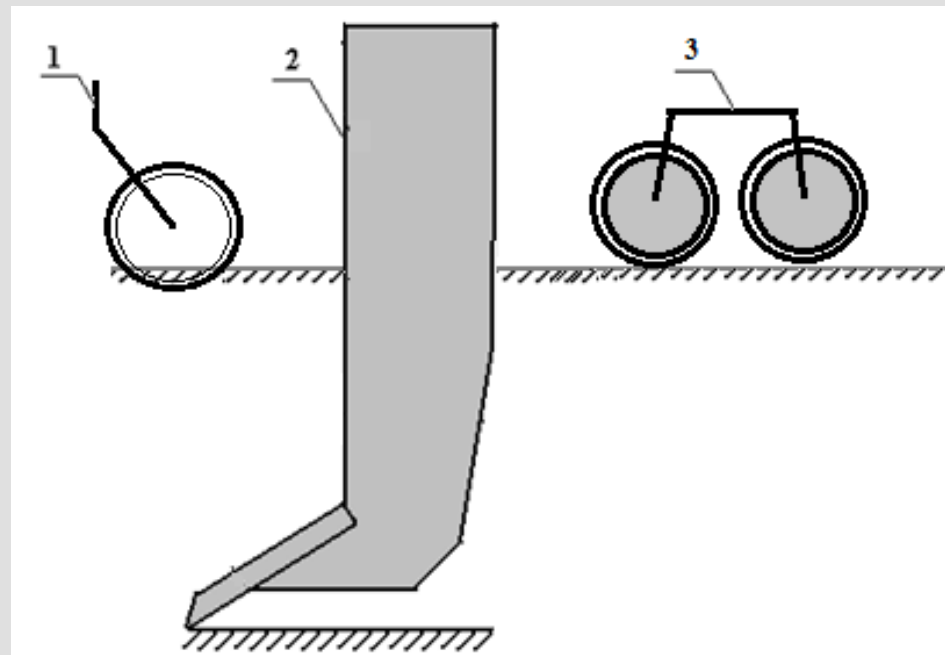
Вариант 3 - *основная обработка, подверженных ветровой эрозии:*  
*Дисковые ножи 1 + плоскорезные лапы 2 + дискаторы 3 + каток 4;*





# Совмещения рабочих органов под разные виды обработки почвы

Вариант 4 и 5 – *основная обработка почв, подверженных механической эрозии и обработка многолетних трав:*  
*Дисковые ножи 1 + щелерезы 2 + каток 3;*



## Расчет ширины захвата предлагаемого агрегата

$$B_{\text{max}} = \frac{P_{kr}^H \cdot \eta}{R_K}, \text{ М}$$

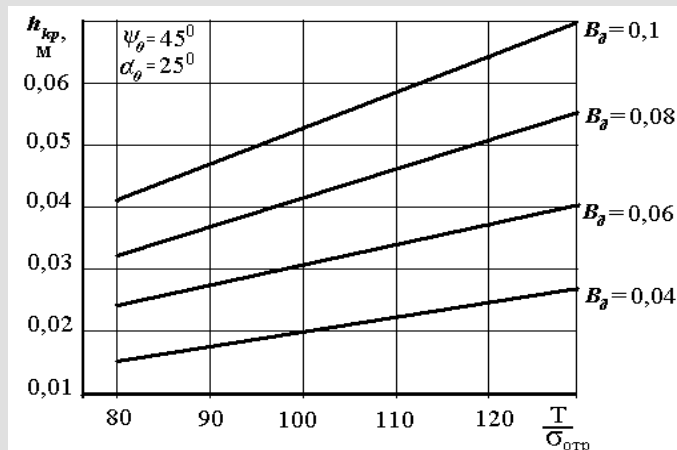
где  $P_{kr}^H$  – тяговое усилие трактора на рабочей передаче, кН;

$\eta$  – коэффициент использования мощности трактора (0,92 - 0,96);

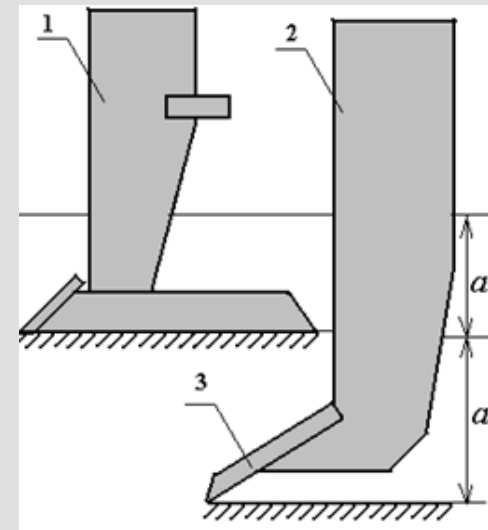
$R_K$  – тяговое сопротивление разрабатываемого агрегата, кН.

# Обоснование типа рабочих органов плоскореза-щелевателя

Зависимость критической глубины резания от свойств почвы при различной ширине долота



Вариант совмещения рабочих органов:  
1 - плоскорезущая лапа; 2 – щелерез



Критической глубины резания:

$$h_{kp} = \frac{B_{\theta} \cdot [0,1 \cdot T / \sigma_{отр} \cdot (1 + 3 \cdot \operatorname{tg} \psi_{\theta}) - 2,5]}{4,2 + \operatorname{ctg} \alpha_{\theta}}$$

# Обоснование научной новизны проекта

- Универсальность
- Совмещение технологических операций
- Использование математического аппарата для выявления оптимальной конфигурации предлагаемого агрегата

# Перспектива коммерциализации

Хозяйства, ведущие свою деятельность в районах, подверженных водной, ветровой и механической эрозий и в зонах с недостаточной увлажненностью почв:

- Буденновский район;
- Степновский район;
- Арзгирский район;
- Левокумский район;
- Благодарненский район;
- Курский район.

# План реализации

- **1 квартал – проведение исследований по тяговому сопротивлению рабочих органов разрабатываемого агрегата**
- **2 квартал – обоснование конструктивных параметров рабочих органов**
- **3 квартал – разработка чертежей универсальной рамы, подача заявления на полезную модель**
- **4 квартал – разработка конструкторской документации**
- **5 квартал – изготовление экспериментального образца и его испытание**
- **6 квартал – доработка конструкции и технической документации**
- **7 квартал – проведение маркетинговой кампании**
- **8 квартал – реализация готовой сельскохозяйственной машины через фирму-производителя**



# Временные финансовые затраты

Квартал	Предполагаемые траты	Направление инвестиций
1	40 000	Заработная плата
2	40 000	Заработная плата
3	60 000	Разработка чертежей предлагаемого агрегата
4	60 000	Создание конструкторской документации на агрегат
5	120 000	Изготовление и испытание опытного образца
6	60 000	Доработка образца и технической документации
7	45 000	Маркетинговая компания
8	25 000	Заработная плата

# Защита прав

- Подача заявления на полезную модель
- Регистрация товарного знака

# Партнеры, заинтересованные организации

- Поддержка и содействие – ФБОУ ВО СтГАУ, ИП Тищенко

**Вопросы?**

**pavlik026ru@mail.ru**