

«Разработка комплекса энергосберегающих почвообрабатывающих рабочих органов»

Научный руководитель:

д.с.-х.н., профессор

Руденко Николай

Ефимович

Аспирант 2 года

обучения

Носов Иван

Андреевич

ТЕХНОЛОГИЧЕСКИЕ НЕДОСТАТКИ СОВРЕМЕННЫХ ПРОПАШНЫХ КУЛЬТИВАТОРОВ:

- усложнена конструкция за счет применения на каждой секции четырехзвенной (параллелограммной) подвески рабочих органов;



Вид секции с регулируемым верхним звеном



Культиватор типа КРН – 5,6

- в качестве копирующего средства используют колеса, находясь на расстоянии от рабочих органов, в другой вертикальной плоскости, они негативно влияют на вариабельность глубины обработки;



Вид секции культиватора с винтовым механизмом регулировки положения копирующего колеса

- в качестве рабочих органов применяют стрельчатые лапы с углом крошения до 16° . В процессе работы части стойки и лапы, движущиеся в почве, поднимают ее и отбрасывают в стороны, создавая невыравненную поверхность, образуются бороздки, выносятся влажная почва



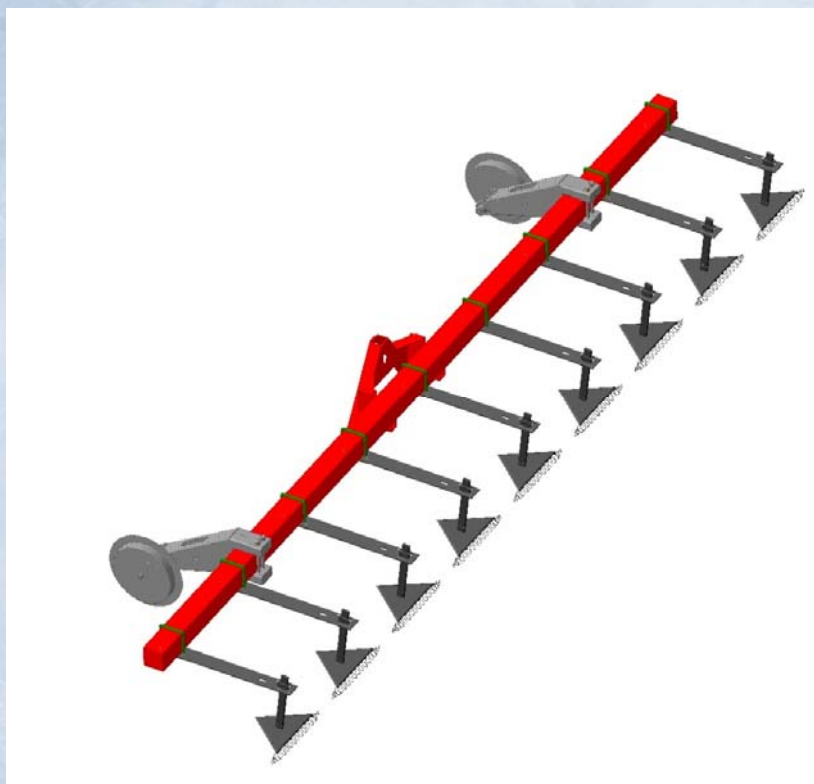
Вид поверхности почвы после прохода стрельчатой лапы с углом крошения 16°

- Чтобы исключить повреждение растений, их засыпание отбрасываемой почвой, на секциях размещают защитные щитки или диски, что существенно увеличивает материалоемкость



Вид защитных щитков и дисков

ИННОВАЦИОННЫЙ ПРОПАШНОЙ КУЛЬТИВАТОР

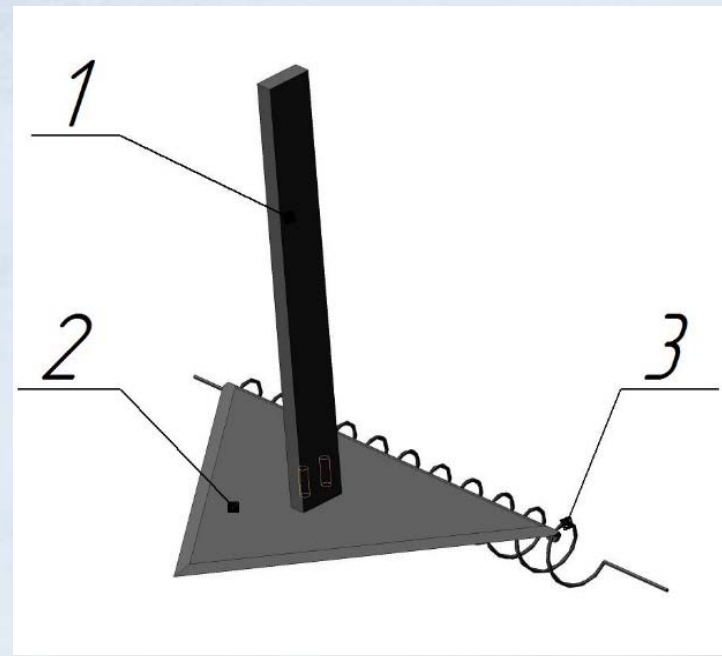
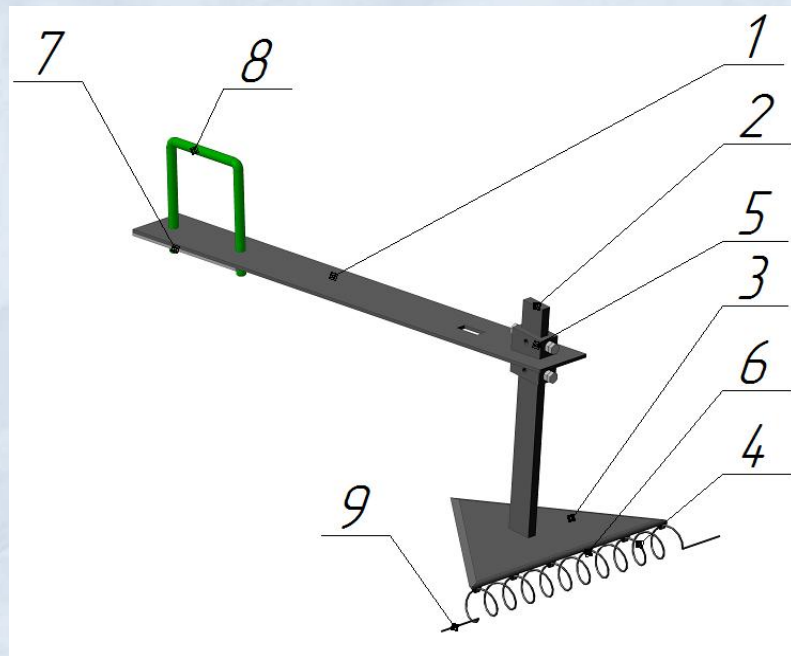


Общий вид инновационного пропашного культиватора

Отличительные особенности:

- отсутствуют копирующие колеса
- исключена четырехзвенная подвеска рабочих органов
- отсутствует механизм регулировки глубины обработки
- использование одного рабочего органа вместо 3 – 5 на каждой секции
- исключено перемещение стоек рабочих органов в почве

СЕКЦИЯ И РАБОЧИЙ ОРГАН ИННОВАЦИОННОГО ПРОПАШНОГО КУЛЬТИВАТОРА



1 – грядиль; 2 – стойка; 3 – треугольный лемех; 4 – спираль;
5 – держатели; 6 – зацеп; 7 – упорная пластина, 8 – скоба; 9 – пружинная струна

1 – стойка; 2 – лемех; 3 – спираль.
Схема почвообрабатывающих лап

3D – модель секции пропашного культиватора

ТЕОРЕТИЧЕСКОЕ ОБОСНОВАНИЕ ПАРАМЕТРОВ ПОЧВООБРАБАТЫВАЮЩЕЙ СПИРАЛИ ЛАПЫ

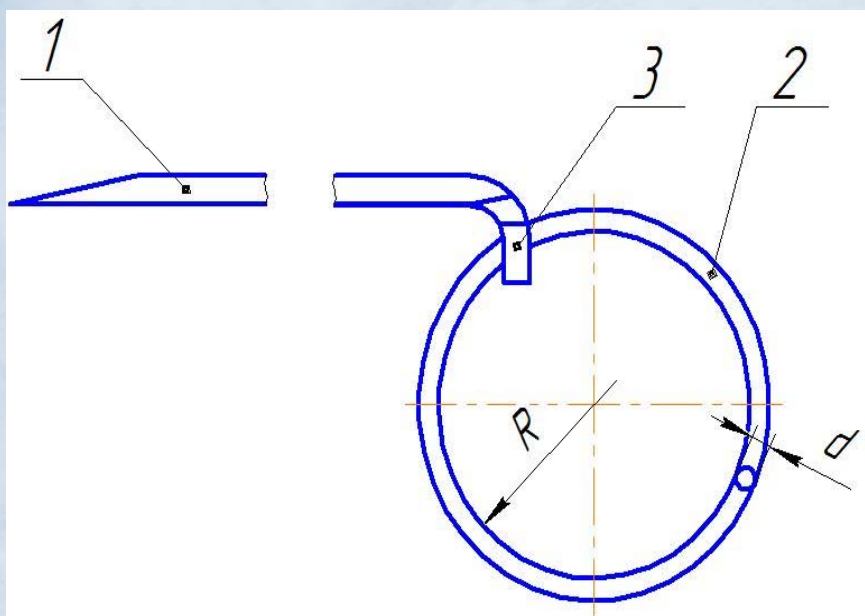


Схема установки спирали на задний обрез лемеха

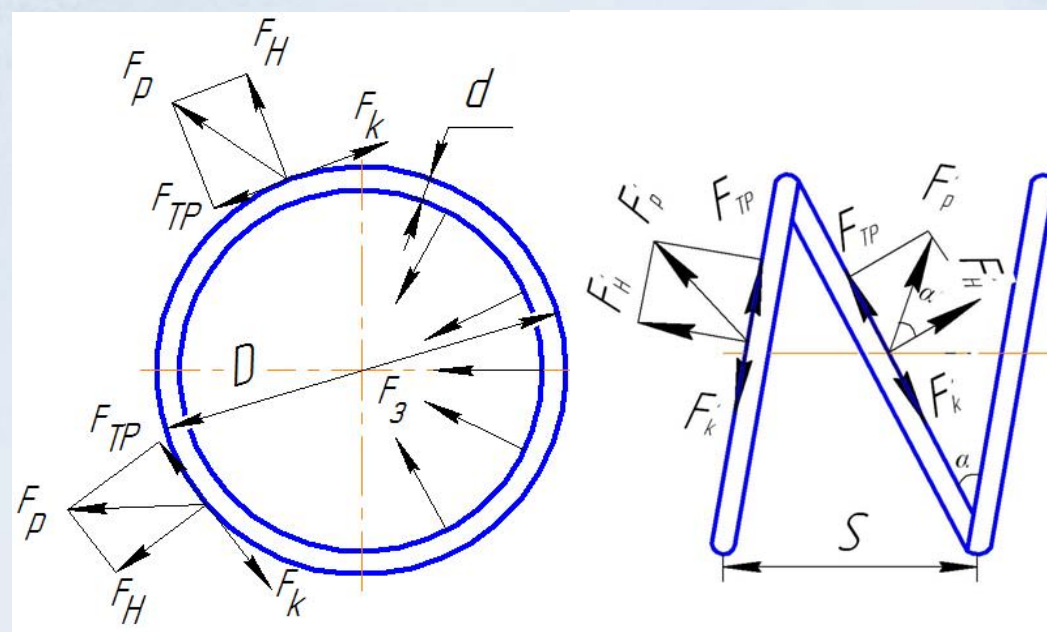


Схема сил при воздействии спирали на почву

ТЕОРЕТИЧЕСКОЕ ОБОСНОВАНИЕ ПАРАМЕТРОВ ПОЧВООБРАБАТЫВАЮЩЕЙ СПИРАЛИ ЛАПЫ

- По данным Р.Хесселина и Ф.Леккера глубина обработки при культивации междурядий не должна превышать 40 мм, исходя из этого, диаметр спирали составляет $D = 50$ мм;
- Шаг цилиндрической части спирали определяется по формуле:

$$S = \pi D \operatorname{tg} \beta$$

где β – угол наклона винтовой линии спирали, град.

Определено $S = 40$ мм;

Условия выбора угла наклона винтовой линии: $\beta < \varphi$, при $\varphi = 18...20^\circ$ берем для расчетов $\beta = 14...15^\circ$.

- Диаметр проволоки $d = 3$ мм, определен прочностным расчетом;
- Тяговое сопротивление почвообрабатывающей спирали определяют по следующей зависимости:

$$F_T = 3,18 d \cdot k (D - d - t) \left[\frac{b_{\pi} - 2d}{S} + 2 \right] [1 + (V - V_0)] \cdot (1 + f)$$

где, V – скорость рабочего движения культиватора, км/ч;

$V_0 = 6$ км/ч – начальная скорость;

k – удельное сопротивление почвы, Н/м²;

f – коэффициент трения почвы по стальной поверхности.

ТЕОРЕТИЧЕСКОЕ ОБОСНОВАНИЕ ПАРАМЕТРОВ ПРУЖИННОГО ПЛАСТИНЧАТОГО ГРЯДИЛЯ

- Грядиль выполнен в виде плоской пластинчатой пружины с сечением $b_r = 100$ мм; $t_r = 6$ мм или 80*8 мм из стали 65Г.

Рабочую длину грядиля определяют по формуле:

$$l_p = \sqrt{\frac{3E * t_r * \Delta}{2 * [\sigma_u]}}$$

где $E = 2,12 * 10^{11}$ – модуль упругости, Па;

$[\sigma_u] = 4 * 10^8$ – допускаемое напряжение, Па;

- Возникающее напряжение в месте крепления пружинного грядиля

к брусу культиватора определяют по формуле:

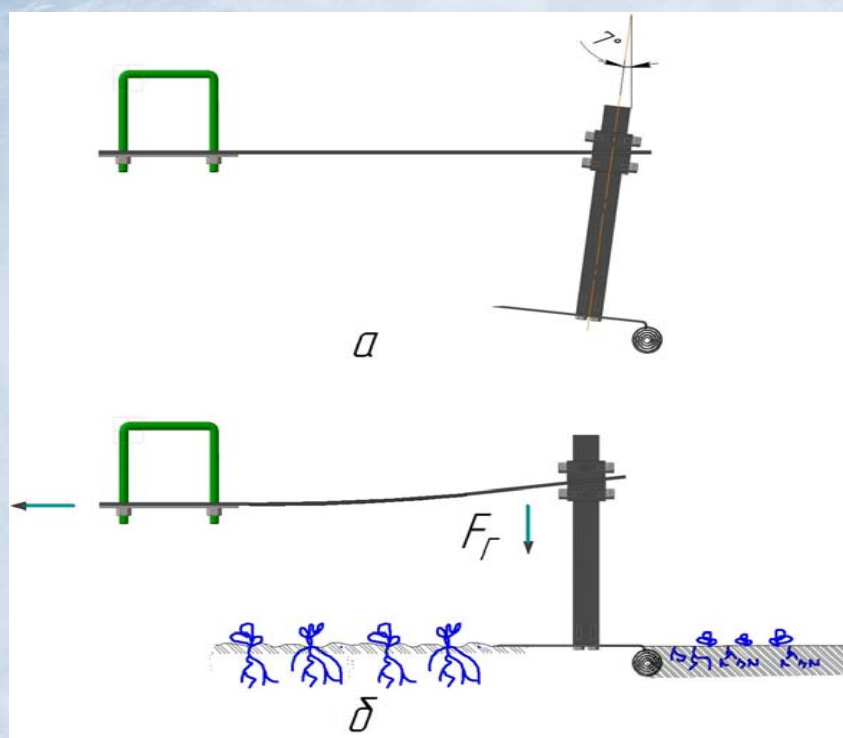
$$\sigma_{max} = \frac{6 * M_{max}}{b_r * t_r^2} = \frac{6 * F_r * l_r}{b_r * t_r^2}$$

где F_r – усилие прижатия спирали, Н

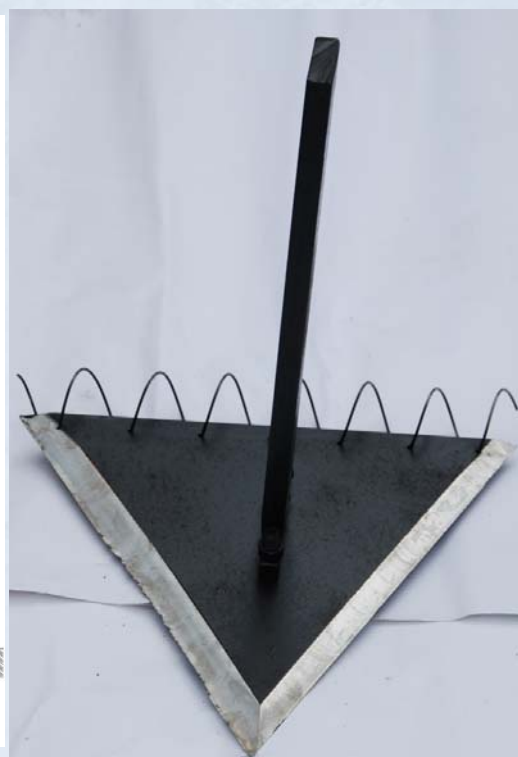
$$\sigma_{max} = 240,3 \text{ МПа} < [\sigma_u] = 400 \text{ МПа}$$

Надежность грядиля обеспечивается.

Технологический процесс работы



а – до работы; б – в процессе работы
Вид секции культиватора сбоку



Макетный образец спиральной лапы

Техническая характеристика спиральной лапы:

- Ширина лемеха – 420 мм;
- Толщина лемеха – 4 мм;
- Материал лемеха – Ст65Г;
- Угол крошения лемеха – 0°;
- Ширина спирали – 420 мм;
- Ширина струн – 100 мм;
- Диаметр спирали – 50 мм;
- Шаг спирали – 40 мм;
- Диаметр проволоки спирали – 3 мм;
- Материал проволоки спирали – КТ-3;
- Сечение стойки – 16*45 мм;
- Материал стойки – Ст40.

РЕЗУЛЬТАТЫ ПОЛЕВЫХ ИСПЫТАНИЙ



Вид спиральной лапы на секции пропашного культиватора КРН – 5,6

Показатель	Значение показателя для лап			
	Стандартная стрелчатая, $\alpha = 16^\circ$		Спиральная	
Рабочая скорость движения, км/ч	14	18	14	18
Коэффициент вариации глубины обработки почвы, %	13,3	25,0	8,6	11,0
Массовая доля (%) комков по фракциям, мм:				
менее 10	19,4	18,9	73,2	72,2
- 10...15	4,8	3,3	11,1	10,4
- 15...20	5,8	1,8	9,5	7,9
- 20...25	5,3	3,3	4,0	5,3
свыше 25	64,7	72,7	2,2	4,0
Степень выноса влажной почвы на поверхность, %	12,9	10,8	3,4	5,0
Гребнистость поверхности почвы, мм	70,0	52,0	29,0	23,0
Степень крошения почвы (менее 25 мм), %	30...35		свыше 95	

СРАВНИТЕЛЬНЫЕ ПОКАЗАТЕЛИ СТАНДАРТНОЙ И СПИРАЛЬНОЙ ЛАП



а – спиральной лапой



б – стандартной стрелчатой лапой

Вид поверхности почвы после обработки (а), (б)

ЗАКЛЮЧЕНИЕ

- Использование в секции пропашного культиватора вместо четырехзвенной радиальной подвески в виде плоского пружинного грядила существенно снижает материалоемкость;
- На каждой секции устанавливают вместо трех – пяти лап одну спиральную лапу, что снижает затраты на размещение их и регулировку;
- С увеличением габаритов растений боковые лапы у существующих культиваторов снимают, что уменьшает обрабатываемую площадь и требует дополнительных затрат труда.
- Спиральной лапой можно проводить первую, вторую и третью междурядную обработки без дополнительных регулировок;
- Отражающе – рыхлительная комбинация лемеха и спирали и расположение стойки над поверхностью почвы, позволяют работать культиватору на скорости до 14...18 км/ч, что существенно повышает производительность;
- Получено положительное решение по заявке на изобретение;
- Конструкторская документация передана ОАО «Агропромтехника» для изготовления опытного образца культиватора.



Ставропольский государственный аграрный
университет



Спасибо за внимание!

Носов Иван Андреевич

Тел: +7-962-450-57-23

E-mail: addmen@rambler.ru