

КОПЫЛОВ ИВАН АЛЕКСАНДРОВИЧ

**СОВЕРШЕНСТВОВАНИЕ ПОРОДЫ СОВЕТСКИЙ
МЕРИНОС НА ОСНОВЕ ГЕНОФОНДА
АВСТРАЛИЙСКОЙ СЕЛЕКЦИИ
И ИММУНОГЕНЕТИЧЕСКИХ МАРКЕРОВ**

06.02.07 – разведение, селекция и генетика
сельскохозяйственных животных

АВТОРЕФЕРАТ

диссертации на соискание ученой степени
кандидата биологических наук

Ставрополь – 2019

Работа выполнена во Всероссийском научно-исследовательском институте овцеводства и козоводства – филиале Федерального государственного бюджетного научного учреждения «Северо-Кавказский федеральный научный аграрный центр»

Научный руководитель: **Скорых Лариса Николаевна,**
доктор биологических наук, доцент

Официальные оппоненты: **Куликова Анна Яковлевна,**
доктор сельскохозяйственных наук, профессор,
заслуженный деятель науки Кубани,
Федеральное государственное бюджетное
научное учреждение «Краснодарский научный
центр по зоотехнии и ветеринарии», главный
научный сотрудник отдела разведения и
генетики сельскохозяйственных животных

Забелина Маргарита Васильевна,
доктор биологических наук, профессор,
ФГБОУ ВО «Саратовский государственный
аграрный университет им. Н.И. Вавилова»,
профессор кафедры «Технология производства
и переработки продукции животноводства»

Ведущая организация: Федеральное государственное бюджетное
образовательное учреждение высшего
образования «Российский государственный
аграрный университет – МСХА
имени К.А. Тимирязева»

Защита диссертации состоится 24 января 2020 г. в 10:00 ч. на заседании объединенного диссертационного совета Д 999.210.02 при ФГБНУ «Северо-Кавказский ФНАЦ» и ФГБОУ ВО Ставропольский ГАУ по адресу: 355017, г. Ставрополь, пер. Зоотехнический, 12.

С диссертацией можно ознакомиться в библиотеке ФГБОУ ВО Ставропольский ГАУ и на сайте: <http://www.stgau.ru>.

Автореферат разослан «___» _____ 2019 г. и размещен на сайтах: ВАК Министерства образования и науки РФ <http://vak3.ed.gov.ru> «___» _____ 2019 г.; ФГБОУ ВО Ставропольский ГАУ <http://www.stgau.ru> «___» _____ 2019 г.

Ученый секретарь
диссертационного совета
кандидат ветеринарных наук,
доцент



Пономарева Мария Евгеньевна

1. ОБЩАЯ ХАРАКТЕРИСТИКА РАБОТЫ

Актуальность темы. На современном этапе состояния аграрного сектора экономики нашей страны эффективность развития и конкурентоспособность отрасли овцеводства обусловлены рядом факторов. Ведущая роль среди них принадлежит селекционному совершенствованию пород, рациональному использованию генетических ресурсов отечественного и мирового генофонда с учетом биологических особенностей, адаптационных возможностей овец в зоне их разведения. Ставропольский край является одним из ведущих овцеводческих регионов Северного Кавказа, основной базой племенного овцеводства страны. Одной из наиболее многочисленных пород является советский меринос (68,6%). Лучшие стада характеризуются наиболее высокими показателями шерстной продуктивности, что свидетельствует о значительном генетическом потенциале племенных овец Ставрополья. Тем не менее созданный генофонд необходимо совершенствовать и рационально использовать (М.И. Селионова, В.А. Багиров, 2014; В.И. Трухачев, В.А. Мороз, М.И. Селионова, 2015; И.И. Дмитрик., М.И. Селионова, 2016; М.И. Селионова, Г.Т. Бобрышова, 2016). Перспективой для мериносового овцеводства может являться выведение экономически выгодных генотипов и их распространение в регионах, где овцеводство рентабельно и нет альтернативного аграрного производства (М.И. Селионова, Г.Т. Бобрышова, 2017). Поскольку в настоящее время в селекции овец основное внимание направлено на повышение мясной продуктивности, то с целью ускорения селекционного процесса в этом направлении эффективным может стать рациональное использование генетических ресурсов импортных мясных пород. Среди биоразнообразия, представленного многочисленными породами, приоритетными для выполнения поставленной задачи, являются австралийские мериносы комбинированного направления продуктивности, а именно мясной меринос. При использовании в селекционном процессе животных импортного генофонда возникает необходимость в изучении физиолого-биохимических, генетических структур, выявляющих уровень метаболизма, степень иммунной реактивности, интенсивность роста и развития молодняка овец разных генотипов, что позволит выявить лучшие варианты родительских пар для получения потомства с высоким генетическим потенциалом.

Подобные исследования актуальны, так как позволяют выявить селекционные и биологические резервы увеличения продуктивных качеств, дополнить научные сведения по формированию морфобиохимических параметров потомства, полученного при использовании производителей импортной селекции, и повысить конкурентоспособность отрасли овцеводства.

Степень разработанности темы исследования. Поскольку перспективным на сегодняшний день является развитие мясного овцеводства, то разработка приемов его увеличения и улучшения приобретает существенное значение. Поэтому в настоящее время первоочередной задачей в овцеводстве является повышение энергии роста, улучшение мясных форм, увеличение

мясной продуктивности мериносовых овец, при некотором снижении тонины шерсти (В.В. Абонеев и др., 2012; Л.Н. Скорых, 2013). При создании стад тонкорунных овец интенсивного типа существует необходимость использовать практический опыт австралийских селекционеров. При этом результаты проводимых исследований свидетельствуют, что использование генетических ресурсов Австралии в тонкорунном овцеводстве России является эффективным (В.В. Абонеев, Ю.Д. Квитко и др., 2010). Как правило, в качестве материнской основы используются широко распространенные и доказавшие свою жизнеспособность отечественные породы, а именно ставропольская, советский и маньчжский мериносы, волгоградская и другие (М.М. Айбазов, Т.В. Мамонтова, 2017). Результаты эффективности скрещивания разных пород и направлений продуктивности в племенных и товарных стадах изучены в работах Е.И. Ерохина и др. (2000), А.М. Жирякова (2001), В.П. Лушников и др. (2001), В.В. Абонеева и др. (2002, 2007), Бобрышова С.С. (2005), Л.Н. Скорых и др. (2009, 2013), А.И. Сурова (2010) и др., констатирующих огромную роль данного метода в выведении новых пород, улучшении продуктивности местных овец и получении пользовательных животных с максимально развитыми мясными и шерстными качествами, но что касается специфики использования производителей австралийский мясной меринос с отечественными тонкорунными породами в различных регионах Российской Федерации, адаптации помесных потомков к условиям разведения, то такого рода исследования носят противоречивый характер и требуют более детального изучения.

Цель и задачи исследований. Основной целью проводимых исследований явилось научное обоснование целесообразности использования генетических ресурсов баранов импортной селекции – линейных баранов-потомков австралийский меринос, производителей австралийский мясной меринос разной кровности в популяции овец породы советский меринос для повышения и улучшения качества мясной и шерстной продуктивности на основе определения комплекса фенотипических признаков, морфобиохимических параметров, иммуногенетических факторов.

В процессе выполнения исследований планируется решить следующие задачи: выявить особенности кровегрупповых факторов овец породы советский меринос и баранов в генотипах $СМ \times АМ$, $АММ$, $СМ \times АММ$; установить степень генетических различий между баранами и овцематками на основе индекса антигенного сходства (ИАС); изучить особенности роста и развития, формирования продуктивности потомства генотипов $СМ \times (СМ \times АМ)$, $СМ \times АММ$, $СМ \times (СМ \times АММ)$, $СМ \times СМ$ с учетом средней величины индекса антигенного сходства их родителей; выявить особенности защитного потенциала, морфологического, биохимического, иммуногенетического состава крови молодняка генотипов $СМ \times (СМ \times АМ)$, $СМ \times АММ$, $СМ \times (СМ \times АММ)$, $СМ \times СМ$; установить взаимосвязь концентрации метаболитов крови с показателями роста и развития; дать экономическую оценку эффективности выращивания потомства генотипов $СМ \times (СМ \times АМ)$, $СМ \times АММ$, $СМ \times (СМ \times АММ)$, $СМ \times СМ$.

Научная новизна работы. Впервые в условиях засушливой зоны Ставропольского края использована комплексная система, включающая зоотехнические параметры, биохимические тест-системы, иммуногенетические факторы для оценки результативности использования генетических ресурсов производителей импортной селекции (линейных баранов – потомков австралийский меринос, австралийский мясной меринос разной степени кровности) на тонкорунных матках породы советский меринос. Применением научно обоснованного методического подхода при формировании родительских пар с учетом генетических параметров крови определены эффективные варианты подбора для получения потомства желательного генотипа с высоким потенциалом продуктивности. Обоснован высокий прогностический эффект подбора родительских пар с учетом особенностей антигенного спектра крови. Впервые дана характеристика генетического спектра крови овец пород советский меринос, австралийский меринос, австралийский мясной меринос. Определены иммуногенетические особенности крови потомства овец разных генотипов с высокими потенциальными возможностями продуктивности животных. Установлена сопряженность морфобиохимических параметров, резистентности с хозяйственно полезными признаками у овец при разных вариантах подбора родительских пар. Выявлены дополнительные биохимические тест-системы, генетические маркеры для оценки потомства с высоким генетическим потенциалом.

Теоретическая и практическая значимость работы. Рациональное использование генетических ресурсов производителей импортных пород на овцах советский меринос определяется степенью проявления генетического потенциала животных различных генотипов для выявления наиболее эффективных вариантов подбора родительских пар с учетом комплекса изученных особенностей формирования продуктивности, морфобиохимических, иммуногенетических параметров у потомства разных генотипов. Полученные результаты исследований, впервые выполненные в условиях засушливой зоны Ставропольского края на овцах породы советский меринос, дополняют и расширяют теоретическую базу знаний в области повышения конкурентоспособности отрасли овцеводства путем разработки эффективных приемов совершенствования тонкорунных пород. В результате скрещивание разных пород обеспечивает у помесного потомства эффект гетерозиса, проявляющийся как в величине продуктивных показателей, так и морфобиохимических параметров. В процессе проведенных экспериментальных исследований выявлены зоотехнические показатели, биохимические тест-системы, иммуногенетические факторы для оценки потомства желательного генотипа с высоким потенциалом продуктивности, что используется в практической работе селекционеров, а также в качестве лекционного материала в учебном процессе по зоотехнии, ветеринарии, биотехнологии учебных заведений. Разработанные на основе производственных испытаний варианты подбора родительских пар (тонкорунных маток советский меринос и баранов импортной селекции) способствуют увеличению жизнеспособности ягнят, продуктивности, активизации защитных сил

организма, улучшению и увеличению количественно-качественных показателей мяса, снижению затрат корма у полученного потомства.

Методология и методы исследования. Теоретическим обоснованием представленного диссертационного исследования являлся системный подход к изучению и анализу работ отечественных и зарубежных авторов в области проблемы, которая направлена на эффективность развития отрасли овцеводства. В период проведения исследований, анализа полученных результатов, изложения материала в работе использовался общенаучный системный подход, а также методы научного познания – индукция, дедукция, синтез, анализ; экспериментальные методы – наблюдения и сравнения; специальные зоотехнические, биологические методы. Полученные экспериментальные данные обрабатывались с применением статистических и математических методов анализа.

Основные положения, выносимые на защиту:

- возможность использования генетической сочетаемости родительских пар для выявления потомства с высоким генетическим потенциалом;
- формирование продуктивных показателей, морфобиохимических параметров, иммуногенетических факторов потомства, полученного от родительских пар при различных вариантах скрещивания;
- сопряженность биохимических и иммуногенетических параметров крови с показателями продуктивности потомства разных генотипов.

Степень достоверности и апробация результатов. Выполнен значительный объем исследований, проведенных на достаточном по численности поголовье животных с использованием современных апробированных методик с применением специального оборудования в аккредитованных лабораториях и подтвержденных производственной проверкой. Степень достоверности выводов, рекомендаций производству и научных положений, объективность проведенных экспериментальных исследований подтверждается применением системного, методического подхода, биометрических методов обработки полученного цифрового материала, использованием критерия достоверности, вычислением коэффициентов корреляции и анализом их экономической эффективности. Проведенные экспериментальные исследования, выполненные на высоком научном и методическом уровне, и их положительные результаты внедрены в производственную деятельность СПК колхоза-племзавода им. Ленина Арзгирского района Ставропольского края. Работа выполнялась согласно госбюджетным темам НИР во Всероссийском научно-исследовательском институте овцеводства и козоводства: (№ государственной регистрации 01201364464) «Теоретические основы молекулярно-генетических методов управления селекционным процессом с целью создания новых генотипов животных, птиц, рыб и насекомых с хозяйственно полезными признаками, системы их содержания и кормления». Основные положения диссертационной работы представлены и одобрены на расширенных заседаниях отдела овцеводства и козоводства ВНИИОК (2013–2016); на заседаниях Ученого совета ВНИИОК (2013–2016); на международных научно-практических конференциях «Научные основы повышения продуктивности сельскохозяйственных животных», СКНИИЖ, г. Краснодар (2014); «Инновации

и современные технологии в производстве и переработке сельскохозяйственной продукции», Ставропольский ГАУ, г. Ставрополь (2014); «Перспективы и достижения в производстве и переработке сельскохозяйственной продукции», Ставропольский ГАУ, г. Ставрополь (2015).

Публикация результатов исследований. По материалам диссертационной работы опубликовано 9 научных работ, в том числе 3 в изданиях, рекомендованных ВАК РФ, 1 в журнале, входящем в международные базы цитирования Web of Science.

Объем и структура работы. Диссертационная работа состоит из следующих разделов: введение, обзор литературы, материал и методика исследований, результаты исследований и их обсуждение, заключение, включающее выводы, рекомендации производству, перспективы дальнейшей разработки темы, список использованной литературы. Материал изложен на 139 страницах компьютерного текста, иллюстрирован 37 таблицами, 7 рисунками. Список использованной литературы включает 211 библиографических источников, из них 29 на иностранном языке.

Личный вклад автора. Автору принадлежит реализация идеи и закладка опыта, разработка темы диссертации, обоснование методики и постановка задач для исследования, выполнение всего объема экспериментальной части научно-исследовательских работ, проведение анализа и обработки первичных данных. Самостоятельно подготовил экономический анализ проводимых исследований, сформулировал выводы, внес практические предложения в производство.

2. МАТЕРИАЛ И МЕТОДИКА ИССЛЕДОВАНИЙ

Экспериментальная часть научно-производственного опыта проводилась в СПК колхозе-племзаводе им. Ленина Арзгирского района Ставропольского края в период с 2013 по 2016 год. Объектом исследований являлся молодняк, полученный при скрещивании материнской основы породы советский меринос с потомками барана породы австралийский меринос линии А32903 (высокой живой массы и тонкой шерсти), производителями австралийский мясной меринос и их полукровными потомками. В качестве контроля использовались чистопородные бараны породы советский меринос местной репродукции.

Сохранность животных определялась по количеству родившихся живых ягнят и численностью молодняка в период отъема (4 мес.).

Закономерности роста и развития, формирования мясной продуктивности молодняка овец разных генотипов изучены на основании динамики живой массы, привесов, промеров статей экстерьера с вычислением индексов телосложения, контрольного убоя, товарной оценки туш, качества мяса в соответствии с методиками исследований, рекомендованными ВИЖ, СНИИЖК. Динамику живой массы учитывали в разные возрастные периоды (при рождении, 4, 12, 14 мес.) посредством индивидуального взвешивания – при рождении с точностью до 0,1 кг, в другие возрастные периоды с точностью до 0,5 кг. Откормочные качества определялись после проведения откорма согласно требованиям стандарта 25955-83 для животных численностью 15 голов, содержащихся в течение установленного срока (60 дней) на одинаковом

рационе кормления. Мясную продуктивность устанавливали путем контрольного убоя животных, по 3 головы, типичных для каждой группы, в возрасте 10 месяцев (методические рекомендации СНИИЖК, 2009) с отбором образцов для изучения химического состава мышечной ткани, определения степени развития внутренних органов. Морфологический состав мышечной ткани оценивался посредством проведения обвалки туш, учета сортовой принадлежности мяса в соответствии с действующим ГОСТом Р 52843-2007 «Овцы и козы для убоя. Баранина, ягнятина и козлятина в тушах», с установлением соотношения мякоти к костям и расчета коэффициента мясности. Гистологические исследования определялись на длиннейшей мышце спины (*m. longissimus dorsi*), согласно методическим указаниям СНИИЖК (2010). Шерстная продуктивность определялась по настригу шерсти в оригинале индивидуально у всех опытных животных во время весенней стрижки овец с отбором образцов для изучения выхода чистой шерсти, физико-технологических показателей (длина, тонина) (методика ВНИИОК, 1991).

Отбор проб крови для лабораторных исследований у опытных животных осуществлялся из яремной вены в утренние часы до кормления. Биоматериал отбирали в вакутейнеры с использованием стабилизатора ЭДТА (трилон Б). Для выявления онтогенетических особенностей, иммунной реактивности, морфологического и биохимического состава крови проводили следующие исследования: уровень реактивности – по тестам резистентности (бактерицидная, лизоцимная активность сыворотки крови) согласно методическим рекомендациям ВНИИОК (1987); морфологические, включающие определение содержания в крови эритроцитов, – фотоэлектроколориметрическим методом, уровня гемоглобина – при помощи биотеста фирмы «Ляхема», количества лейкоцитов – в счетной камере Горяева; биохимические, включающие определение уровня общего белка, – рефрактометрическим, его фракционного состава – колориметрическими методами; активность ферментов переаминоирования (АЛТ, АСТ), содержание креатинина устанавливали с использованием набора реактивов «Ляхема»; концентрацию мочевины определяли с помощью набора реактивов «Диахим-Мочевина», уровень глюкозы – набором реактивов «Глюкоза-ФКД». Иммуногенетическое тестирование баранов, маток и их потомков осуществлялось с использованием моноспецифических реагентов банка лаборатории иммуногенетики по шести системам групп крови (А, В, С, М, R, D), с включением 14 эритроцитарных антигенов (Aa, Ab, Bd, Vb, Ve, Ca, R, Cb, Vi, Vg, Da, Ma, Mb, O), четырем полиморфным системам (трансферрин – Tf, гемоглобин – Hb, арилэстераза – Aes, щелочная фосфатаза – Ap), постановку реакций гемолиза и агглютинации, генетико-статистический анализ данных проводили согласно методическим рекомендациям СНИИЖК, 2005. Генетико-статистический анализ (расчет индекса антигенного сходства – ИАС) родительских пар проводили с использованием программы «Gen Index» (ВНИИОК, 2003).

Экономическую оценку выращивания потомства разных генотипов устанавливали на основе учета всех затрат и полученного от них условного дохода. Полученные экспериментальные данные обрабатывались методом

вариационной статистики по Н.А. Плохинскому (1980) и Е.К. Меркурьевой (1970) с использованием компьютерных программ «Biostat», Excel, вычислением средних величин и их ошибки. Числовые показатели определялись методом критерия Стьюдента-Снедекора.

Общая схема исследований представлена на рисунке 1.

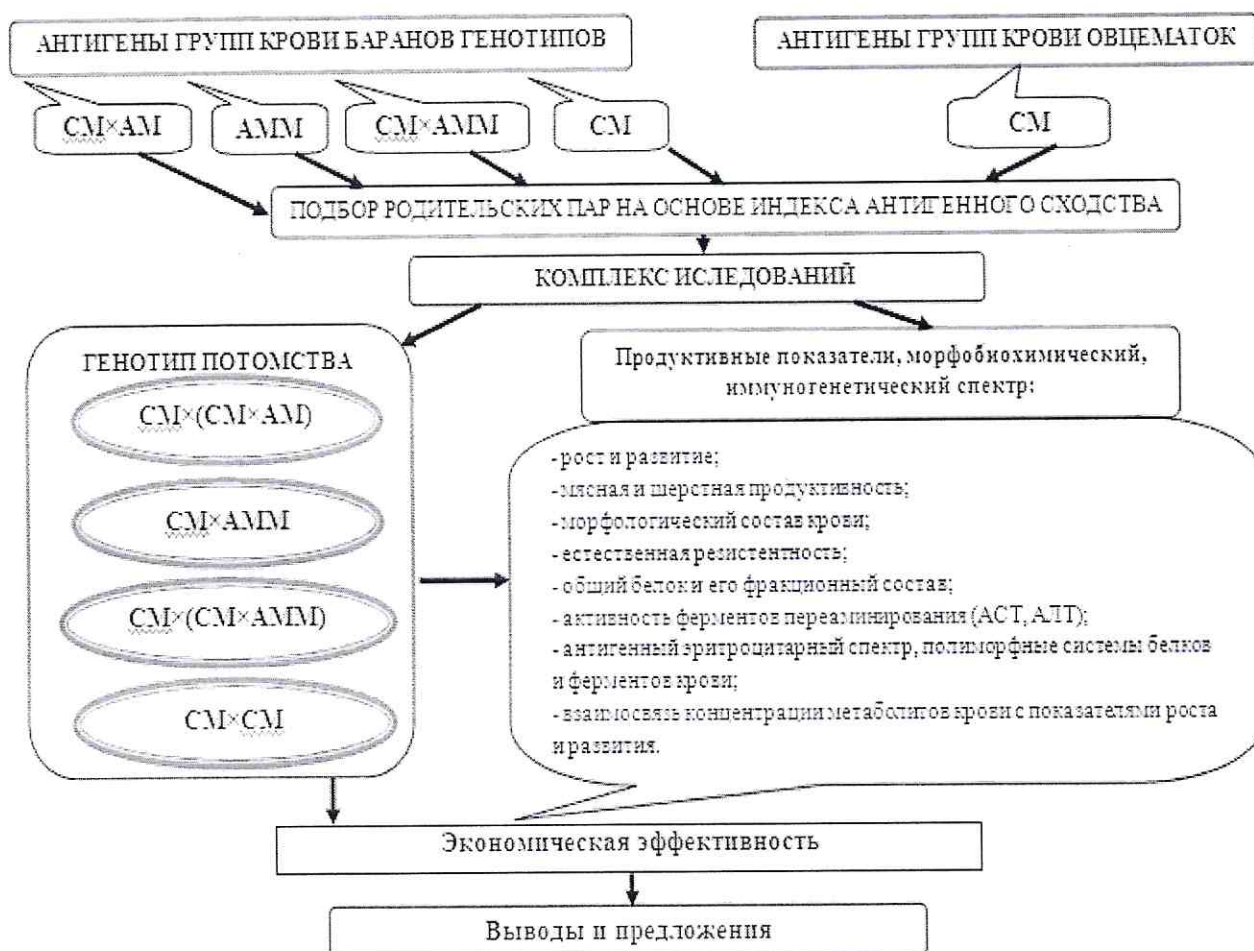


Рисунок 1 – Общая схема исследований

3. РЕЗУЛЬТАТЫ ИССЛЕДОВАНИЙ И ИХ ОБСУЖДЕНИЕ

3.1. Особенности аллелофонда групп крови баранов и маток

Общим для баранов изучаемых пород является проявление полиморфизма антигенов в системе А, В, С и М. Установлено, что производители генотипа SMxAMM отличались по частоте встречаемости одного факторов Da, породы австралийский мясной меринос – трех факторов: Ve, Ma, R. Для популяции овец, материнскую основу которой составляли животные породы советский меринос, большее распространение получили эритроцитарные антигены Aa, Bb, Vd, Ve, Vg, Cb, O (0,409–0,585), среднее – Ab, Ca (0,240–0,320), реже встречались антигены Vi, Ma, Mb, R, Da (0,085–0,176) (рисунок 2). Выявленные антигенные факторы могут быть использованы в качестве генетических маркеров, контролирующих изменение генетических структур под влиянием скрещивания и осуществления подбора оптимальных вариантов родительских пар для получения потомства с высоким генетическим потенциалом.

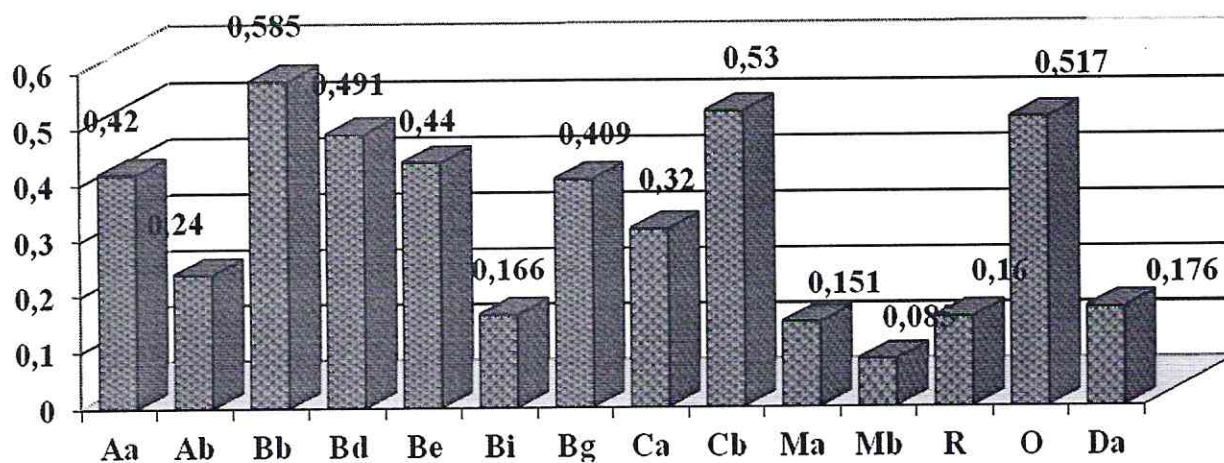


Рисунок 2 – Частота встречаемости эритроцитарных антигенных факторов крови у маток породы советский меринос

3.1.1. Подбор родительских пар с учетом генетических параметров крови

Используя данные иммуногенетического тестирования баранов и маток, индивидуально для каждой родительской пары рассчитаны индексы антигенного сходства (ИАС) в пределах от 0 до 1. При этом высокая величина индекса соответствует генетической близости двух особей по кровегрупповому профилю и, наоборот, низкая указывает на генетическое расхождение. Проведенными расчетами определено общее количество возможных сочетаний родительских пар между родителями каждого варианта породного подбора. В породной группе $CM \times (CM \times AM)$ таких вариантов оказалось 182, в $CM \times AMM$ – 174, в $CM \times (CM \times AMM)$ – 210, $CM \times CM$ – 192, величины которых варьировались в пределах от 0 до 1 (рисунок 3).

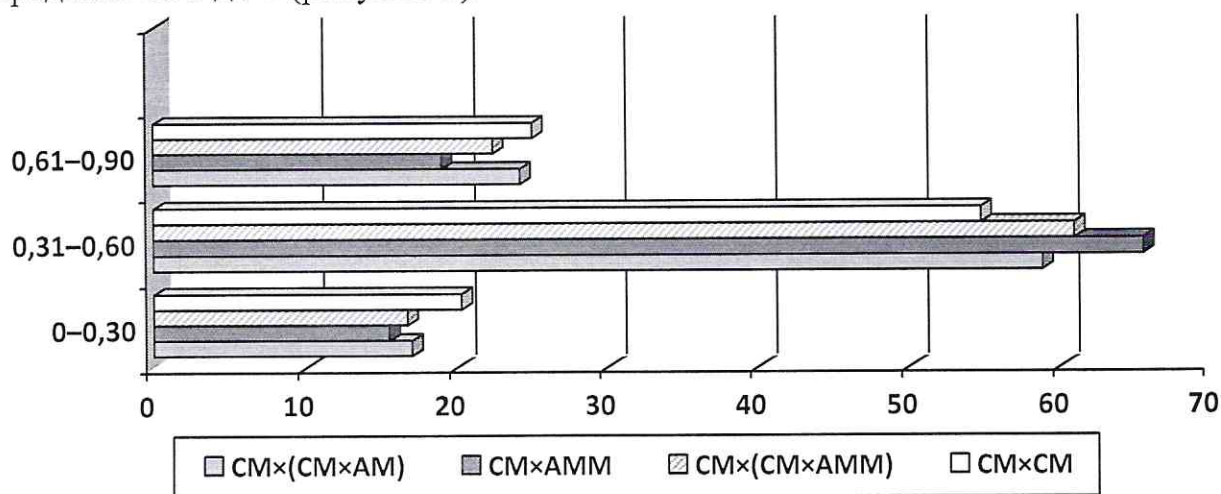


Рисунок 3 – Варианты родительских пар в зависимости от величины индекса антигенного сходства (ИАС)

Анализом распределения общего количества возможных вариантов родительского подбора выявлена общая закономерность, характерная для всех породных групп, сводящаяся к тому, что основное количество родительских пар

распределилось в средних значениях индекса антигенного сходства (0,31–0,60) и составило: у родителей в варианте подбора $СМ \times (СМ \times АМ)$ – 107 пар (58,8%), $СМ \times АММ$ – 114 пар (65,5%), $СМ \times (СМ \times АММ)$ – 128 пар (60,9%), $СМ \times СМ$ – 105 пар (54,7%). Значительно меньшее количество родительских пар оказалось в низких (0–0,30) и высоких (0,61–0,90) значениях ИАС: в варианте подбора $СМ \times (СМ \times АМ)$ – 31 пара (17,0%) и 44 пары (24,2%), $СМ \times АММ$ – 27 пар (15,5%) и 33 пары (19,0%), $СМ \times (СМ \times АММ)$ – 35 пар (16,0%) и 47 пар (22,4%), $СМ \times СМ$ – 39 пар (20,3%) и 48 пар (25,0%) соответственно.

В рассмотренной популяции овец основное количество возможных вариантов сочетаний родительских пар выявлено в трех основных параметрах величины ИАС (0–0,30; 0,31–0,60; 0,61–0,90) с превосходством в пределах от 0,31 до 0,60. Можно предположить, что выявленная закономерность преимущества в распределении родительских пар в средних значениях индекса антигенного сходства создаст благоприятные условия для получения потомства с высоким генетическим потенциалом. Таким образом, по результатам ягнения и распределения потомства в зависимости от величины индекса антигенного сходства их родителей выявлено, что у родителей с ИАС от 0,31 до 0,60 по сравнению с другими вариантами родительского подбора рождалось большее количество ягнят в среднем (61,4–70,8%), с большей величиной живой массы (11,8–18,1%) (рисунок 4).

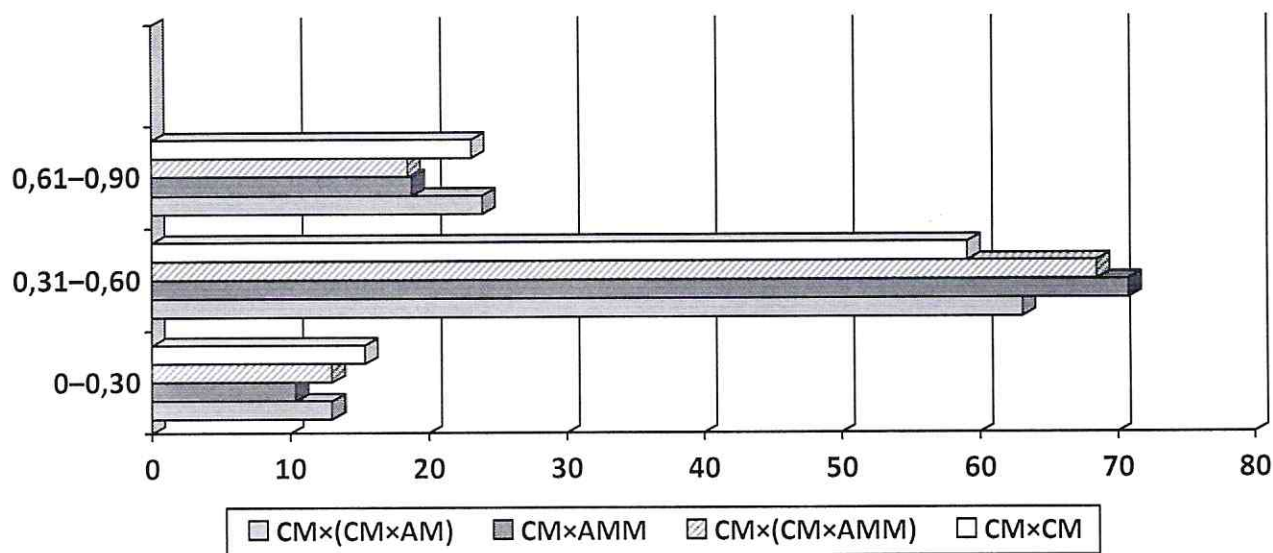


Рисунок 4 – Распределение молодняка с учетом индекса антигенного сходства родителей

С учетом вышеизложенного нами проведена сравнительная оценка формирования продуктивности на основе комплекса фенотипических признаков, морфобиохимических параметров, иммуногенетических факторов у ярок разных генотипов с учетом индекса антигенного сходства родителей в диапазоне от 0,31 до 0,60 для выявления потомства с высоким генетическим потенциалом при различных вариантах скрещивания.

3.2. Сохранность потомства разных генотипов

Выявлена достаточно высокая сохранность чистопородного и помесного молодняка к 4-месячному возрасту, колеблющаяся в пределах от 91,4 до 94,0%. При этом наибольшей жизнеспособностью характеризовались помесные потомки по сравнению с чистопородными.

3.3. Особенности роста и развития потомства разных генотипов

Анализ данных об изменении массы тела в процессе постэмбрионального развития у ярок изучаемых генотипов свидетельствует о том, что большей величиной живой массы во все изученные периоды характеризовались помесные животные по сравнению с чистопородными сверстницами. Однако среди помесных животных наибольшую живую массу имели генотипы $СМ \times АММ$, $СМ \times (СМ \times АММ)$, превосходство которых над генотипами $СМ \times (СМ \times АМ)$, $СМ \times СМ$ составило: при рождении – на 3,8–8,7 %, при отъеме – 2,5–13,3%, в 12 месяцев – 3,3–8,6%; в 14 месяцев – 3,4–8,9% ($P < 0,01$; $P < 0,001$) (таблица 1). Полученные нами данные подтверждают известные закономерности, свидетельствующие о том, что наибольшая интенсивность роста животных наблюдается в период от рождения до отъема. Так, в данный период более высокая интенсивность роста отмечена в генотипе $СМ \times АММ$, о чем свидетельствует величина абсолютного и среднесуточного прироста, составившая 20,78 кг и 173,2 г, что выше в сравнении со сверстницами генотипов $СМ \times (СМ \times АМ)$, $СМ \times (СМ \times АММ)$ и $СМ \times СМ$ на 1,19–2,62 кг и 9,9–21,9 г соответственно. Выявленная закономерность между рассматриваемыми генотипами прослеживалась от рождения до 14-месячного возраста.

Таблица 1 – Динамика изменения живой массы потомства разных генотипов

Возраст	Генотип			
	$СМ \times (СМ \times АМ)$	$СМ \times АММ$	$СМ \times (СМ \times АММ)$	$СМ \times СМ$
	Группа			
	I	II	III	IV
При рождении	4,44±0,06	4,72±0,09	4,61±0,10	4,34±0,07
4 месяца	23,6±0,40	25,5±0,34	24,2±0,45	22,5±0,32
12 месяцев	39,3±0,92	41,8±0,84	40,6±0,56	38,5±0,77
14 месяцев	41,2±0,96	43,9±1,16	42,6±1,08	40,3±1,18

3.3.1. Экстерьерные особенности

Анализ сопоставления промеров у молодняка разных генотипов в возрасте 4 и 12 месяцев выявил превосходство помесных животных над чистопородными сверстницами по всем изученным параметрам. Однако в рассматриваемые возрастные периоды большая величина грудных промеров – глубина груди (1,8–12,0 и 2,5–9,0 %), ширина груди (7,8–17,3 и 4,0–13,6%), ($P < 0,01$; $P < 0,001$), обхват груди (1,5–7,7 и 0,8–2,8%) – наблюдалась в генотипах $СМ \times АММ$, $СМ \times (СМ \times АММ)$ по сравнению с молодняком генотипов $СМ \times (СМ \times АМ)$ и $СМ \times СМ$. В целом сопоставление промеров телосложения у животных разных генотипов в изученные периоды онтогенеза выявило большую

выраженность параметров статей тела, характеризующих признаки большей мясной продуктивности у помесных потомков баранов породы австралийский мясной меринос разной степени кровности.

3.4. Морфобioхимические, иммуногенетические особенности молодняка овец разных генотипов

3.4.1. Морфологический состав крови, иммунная реактивность

Анализ морфологического спектра крови молодняка разных генотипов позволил установить достоверное превосходство помесей генотипов СМ×(СМ×АМ), СМ×АММ и СМ×(СМ×АММ) по содержанию эритроцитов в крови на 4,3–12,4%, уровню гемоглобина – на 7,0–11,6% ($P < 0,001$) над чистопородными сверстницами. Анализ уровня лейкоцитов в периферической крови животных изучаемых генотипов свидетельствует о наибольшем количественном содержании белых кровяных клеток в крови помесных животных I, II и III групп, преимущество которых над чистопородными ярками составило 7,7–16,2%, что указывает на лучшую приспособленность к условиям внешней среды помесных овец ($P < 0,01$; $P < 0,001$).

Оценка защитного потенциала у животных разных генотипов выявила ряд особенностей, обусловленных породным аспектом (таблица 2). Так, уровень изучаемых показателей иммунной реактивности оказался более высоким у помесных ягнят I, II и III групп: по бактерицидной и лизоцимной активности сыворотки крови на 0,73–2,2 и 0,64–1,7 абс. процента в сравнении с чистопородными сверстницами. Полученные данные о гематологическом профиле, иммунной реактивности свидетельствуют, что в организме помесных животных, при достаточно высоком защитном потенциале, окислительно-восстановительные процессы протекают на более высоком уровне, что, вероятно, находит свое отражение при формировании продуктивности.

Таблица 2 – Морфологический состав крови, естественная резистентность овец разных генотипов

Генотип	Группа	Морфологический состав			Активность, %	
		Кол-во эритроцитов, $10^{12}/л$	Уровень гемоглобина, г/л	Кол-во лейкоцитов, $10^9/л$	БАСК	ЛАСК
СМ×(СМ×АМ)	I	6,75±0,29	98,39±1,66	11,42±0,52	38,2±0,97	28,16±0,59
СМ×АММ	II	7,27±0,28	102,7±1,67	12,32±0,34	39,64±0,75	29,21±0,53
СМ×(СМ×АММ)	III	6,87±0,21	100,6±1,84	11,95±0,38	38,78±0,85	28,94±0,69
СМ×СМ	IV	6,47±0,27	92,0±1,07	10,60±0,43	37,47±0,96	27,52±0,67

3.4.2. Особенности обмена веществ у молодняка разных генотипов

При оценке уровня метаболизма установлено, что в крови помесных ягнят оказался больший уровень общего белка, его фракционного состава по сравнению с чистопородными сверстницами (таблица 3). При этом степень увеличения изучаемых биохимических параметров среди помесных животных разных генотипов была неоднозначной. Так, в крови потомков генотипа СМ×АММ выявлена достоверно большая концентрация сывороточного белка

(6,1–11,0%), содержания альбуминов (5,7–11,6%), глобулинов (6,8–11,5%) ($P < 0,05$; $P < 0,01$; $P < 0,001$) по сравнению с животными других вариантов подбора. Соотношение между содержанием альбуминов и глобулинов свидетельствует об уровне участия той или иной фракции в процессах метаболизма, отражающемся в величине альбумин-глобулинового коэффициента, варьирующегося в пределах от 0,86 до 0,88. Характерным явилось то, что уровень изучаемых метаболитов (мочевина и креатинин) в периферической крови помесей генотипов $СМ \times (СМ \times АМ)$, $СМ \times АММ$, $СМ \times (СМ \times АММ)$ был низким и составил 6,1–14,4% и 2,5–13,4%, по сравнению с чистопородными сверстницами. Выявлена общая закономерность, сводящаяся к высокому уровню активности ферментов переаминирования у помесных животных. Так, активность ферментов переаминирования (АСТ, АЛТ) в крови генотипов $СМ \times (СМ \times АМ)$, $СМ \times АММ$, $СМ \times (СМ \times АММ)$ была на 6,3–14,0% и 4,8–6,1% выше, чем в крови чистопородных сверстниц ($P < 0,05$, $P < 0,001$).

Таблица 3 – Содержание общего белка и белковых фракций в сыворотке крови овец разных генотипов

Показатель	Генотип			
	$СМ \times (СМ \times АМ)$	$СМ \times АММ$	$СМ \times (СМ \times АММ)$	$СМ \times СМ$
	Группа			
	I	II	III	IV
Общий белок, г/л	66,63±1,05	73,74±1,10	69,27±0,87	65,69±1,15
Альбумины, г/л	31,0±0,77	34,46±0,69	32,50±0,58	30,46±0,45
Глобулины, г/л	35,63±0,86	39,28±1,24	36,77±1,06	35,23±1,23
α-глобулины	10,48±0,70	11,38±0,61	10,54±0,45	10,45±0,41
β-глобулины	8,59±0,47	9,42±0,51	8,65±0,79	8,57±0,62
γ-глобулины	16,56±0,53	18,48±0,60	17,58±0,62	16,21±0,17
Коэффициент А/Г	0,87	0,88	0,88	0,86

3.4.3. Взаимосвязь биохимических параметров крови с показателями продуктивности и естественной резистентности потомства разных генотипов

При рассмотрении взаимосвязи между гематологическими параметрами и продуктивными показателями установлено, что наибольшая ее степень выявлена между уровнем гемоглобина с величиной живой массы и среднесуточным приростом у помесей генотипов $СМ \times (СМ \times АМ)$, $СМ \times АММ$, $СМ \times (СМ \times АММ)$ ($r = 0,320–0,377$ и $r = 0,388–0,401$), меньшая, но положительная ($r = 0,288$ и $r = 0,312$) – у чистопородных сверстниц. Выявленная закономерность характерна и для величины коэффициента корреляции между содержанием эритроцитов и изученными показателями роста и развития. При рассмотрении взаимосвязи уровня естественной резистентности с величиной живой массы и среднесуточными приростами установлена положительная корреляционная зависимость у опытных животных. Однако коэффициент корреляции помесных ягнят генотипов $СМ \times (СМ \times АМ)$, $СМ \times АММ$, $СМ \times (СМ \times АММ)$ был выше и составил с БАСК ($r = 0,188–0,216$ и $r = 0,201–0,233$), с ЛАСК ($r = 0,301–0,322$ и $r = 0,326–0,344$), против ($r = 0,177$, $r = 0,198$ и $r = 0,282$, $r = 0,302$) у

чистопородных сверстниц. При положительной корреляционной зависимости между естественной резистентностью и активностью трансаминаз обращает на себя внимание вариабельность величин коэффициента корреляции в пределах от 0,166 до 0,362. При этом наиболее высокие его величины характерны для генотипов $СМ \times (СМ \times АМ)$, $СМ \times АММ$, $СМ \times (СМ \times АММ)$ между ЛАСК и активностью ферментов переаминирования (АСТ, АЛТ) $r = 0,207-0,265$; $r = 0,283-0,362$, меньшая, но положительная $r = 0,173$ и $r = 0,270$ — для генотипа $СМ \times СМ$. Установлено, что наибольшая степень взаимосвязи биохимических параметров крови со среднесуточным приростом была характерна для помесных ягнят разных генотипов по сравнению с чистопородными сверстницами. Так, наибольшие цифровые значения коэффициентов корреляции наблюдались в генотипах $СМ \times (СМ \times АМ)$, $СМ \times АММ$, $СМ \times (СМ \times АММ)$ между величиной среднесуточного прироста и уровнем сывороточного белка ($r = 0,495-0,546$), концентрацией глобулинов ($r = 0,377-0,407$), содержанием альбуминов ($r = 0,287-0,350$), АСТ ($r = 0,393-0,412$), АЛТ ($r = 0,419-0,447$), против ($r = 0,444$, $r = 0,316$, $r = 0,275$, $r = 0,328$, $r = 0,384$) у чистопородных животных генотипа $СМ \times СМ$.

3.4.4. Особенности иммуногенетического спектра крови молодняка разных генотипов

Сравнительным анализом антигенного спектра по группам крови молодняка разных вариантов подбора выявлено, что амплитуда частот встречаемости факторов была неоднозначной и зависела от разных генотипов. Установлено, что для помесей $СМ \times (СМ \times АМ)$ характерна высокая частота встречаемости антигенных факторов Bd , Cb (0,564; 0,520), средняя — Aa , Bb , Bg , O (0,336–0,464), низкая — Ab , Be , Bi , Ma , R (0,120–0,230) (таблица 4). Особый антигенный спектр эритроцитов ягнят генотипа $СМ \times АММ$ выразился в достаточно высокой частоте встречаемости O -, Bd -, Bg -, Cb -антигенов (0,567–0,762), средней концентрации Aa -, Bb -, Be -, Ca - факторов (0,385–0,417), низкой — Ab -, Ma -, Mb -, R -, Da - антигенов (0,100–0,267). У генотипа $СМ \times (СМ \times АММ)$ чаще встречались факторы Bd , Bg , Cb , O (0,500–0,625), реже — Aa -, Bb - антигены (0,378; 0,333). Низкая частота встречаемости характерна для Ab -, Be -, Ma -, Mb -, Da - факторов (0,100–0,247). В крови генотипа $СМ \times СМ$ выявлена высокая частота встречаемости антигенов групп крови Bb , Bd , Cb , O (0,445–0,491), средняя концентрация Aa -, Bg -, Bi - факторов. Напротив, носители антигенов Ab , Be , Ca , Ma , R , Da (0,100–0,256) значительно реже выявлялись среди животных изучаемого генотипа. Выявлено, что факторы Aa , Ab , Bg , Ca , Cb , Ma , Mb , R имели сходное распределение как среди овцематок, так и среди потомков, полученных от разных вариантов скрещивания. При рассмотрении маркерных аллелей мясной продуктивности среди исследуемых животных установлено, что в крови помесей $СМ \times (СМ \times АМ)$, $СМ \times АММ$, $СМ \times (СМ \times АММ)$ концентрация Bd - и Mb - факторов была выше и составила 10,0–66,7%; ниже — у чистопородных животных (44,5 и 6,0%). Выявленная закономерность свидетельствует, что помесные потомки в большей степени являлись носителями маркерных аллелей мясной продуктивности, что обеспечило их превосходство по величине живой массы и среднесуточных приростов.

Таблица 4 – Частота встречаемости антигенных факторов крови у молодняка разных генотипов

Система	Антигены	Генотип			
		СМ×(СМ×АМ)	СМ×АММ	СМ×(СМ×АММ)	СМ×СМ
		Группа			
		I	II	III	IV
А	Аа	0,364	0,385	0,378	0,327
	Аb	0,230	0,267	0,247	0,185
В	Вb	0,336	0,417	0,333	0,490
	Вd	0,564	0,667	0,625	0,445
	Вg	0,427	0,583	0,524	0,385
	Ве	0,200	0,383	0,243	0,100
	Вi	0,181	0,150	0,186	0,300
С	Са	0,282	0,308	0,386	0,256
	Сb	0,520	0,567	0,543	0,491
М	Ма	0,120	0,190	0,167	0,100
	Мb	0,091	0,143	0,100	0,060
R	R	0,164	0,175	0,124	0,100
	O	0,464	0,762	0,500	0,480
D	Da	0,091	0,100	0,167	0,100

3.5. Формирование мясной продуктивности овец разных генотипов

3.5.1. Оценка откормочных качеств

Проведенные исследования по изучению откормочных качеств показали, что помеси генотипов СМ×(СМ×АМ), СМ×АММ, СМ×(СМ×АММ), имеющие перед постановкой на опыт живую массу на 1,7–4,4% выше, чем чистопородные сверстницы, по скорости роста значительно превосходил данную группу овец. Так, в генотипах СМ×(СМ×АМ), СМ×АММ, СМ×(СМ×АММ) к концу опыта фиксировалась более высокая величина живой массы по сравнению с животными генотипа СМ×СМ – на 3,2–7,3% ($P < 0,05$) (таблица 5). Лучшая способность помесных овец более эффективно трансформировать корм в продукцию и обусловила наибольшую величину абсолютного и среднесуточного приростов, на 10,0–21,4% и 8,5–21,4% превышающую показатели чистопородных сверстниц. Произведенный расчет затрат кормов на единицу продукции подтвердил превосходство помесных животных (СМ×(СМ×АМ), СМ×АММ, СМ×(СМ×АММ)), которые затрачивали на 0,50–1,2 к.ед. меньше, чем чистопородные сверстницы.

Таблица 5 – Откормочные качества овец разных генотипов

Показатель	Генотип			
	СМ×(СМ×АМ)	СМ×АММ	СМ×(СМ×АММ)	СМ×СМ
	Группа			
	I	II	III	IV
Живая масса при постановке на опыт, кг	34,6±0,45	35,5±0,40	35,0±0,28	34,0±0,48
Живая масса после опыта, кг	42,3±0,90	44,0±0,87	43,3±0,77	41,0±0,64
Абсолютный прирост, кг	7,7	8,5	8,3	7,0

3.5.2. Убойные и мясные качества

При рассмотрении количественных и качественных показателей мясной продуктивности у животных разных генотипов установлено достоверное преимущество помесного молодняка $СМ \times АММ$, $СМ \times (СМ \times АММ)$ над потомками генотипов $СМ \times (СМ \times АМ)$ и $СМ \times СМ$: по массе парной туши – на 8,0–11,8%, внутреннего жира – на 5,2–21,4%; убойной массе – на 6,2–12,3% ($P < 0,05$; $P < 0,01$; $P < 0,001$); убойному выходу – на 1,1–1,5 абс. процента; содержанию мякоти в тушах – на 6,4–14,8%; величине коэффициента мясности – на 3,3–14,3% (таблица 6).

Таблица 6 – Мясные качества молодняка разных генотипов в 10-месячном возрасте

Показатель	Генотип			
	$СМ \times (СМ \times АМ)$	$СМ \times АММ$	$СМ \times (СМ \times АММ)$	$СМ \times СМ$
	Группа			
	I	II	III	IV
Живая масса перед убоем, кг	41,5±0,40	43,5 ±0,45	42,8±0,42	40,2±0,35
Масса парной туши, кг	15,33±0,11	16,65±0,15	16,29±0,20	14,89±0,14
Масса внутреннего жира, г	0,77±0,06	0,85±0,02	0,81±0,02	0,70±0,07
Убойная масса, кг	16,10±0,09	17,50±0,12	17,10±0,16	15,59±0,15
Убойный выход, %	38,8	40,2	39,9	38,7
Выход мышечной ткани, %	75,2	75,9	75,3	74,0
Выход костей, %	24,8	24,0	24,7	26,0
Коэффициент мясности	3,0	3,2	3,1	2,8

3.5.3. Морфологические показатели внутренних органов молодняка разных генотипов

При изучении степени развития внутренних органов животных разных генотипов выявлено преимущество помесного молодняка ($СМ \times (СМ \times АМ)$, $СМ \times АММ$, $СМ \times (СМ \times АММ)$) над чистопородным ($СМ \times СМ$): по величине сердца – на 7,7–23,1 %, объему циркулирующей крови – на 2,4–13,4%, лучшему развитию легких – на 2,2–6,5%; селезенки – на 12,5–26,7%, массе печени – на 5,1–15,0%, почек – на 11,7–29,4% ($P < 0,05$; $P < 0,01$; $P < 0,001$), лучшему развитию желудочно-кишечного тракта.

3.5.4. Микроструктурный анализ мышечной ткани у овец разных генотипов

Сравнительная оценка мясных качеств молодняка овец разных генотипов на гистологическом уровне свидетельствует, что мышечная ткань, полученная от генотипа $СМ \times АММ$, характеризовалась большим количеством мышечных волокон на 4,3–11,3%, меньшим содержанием соединительной ткани на 4,5–18,8%, чем от генотипов $СМ \times (СМ \times АМ)$, $СМ \times (СМ \times АММ)$, $СМ \times СМ$ ($P < 0,05$; $P < 0,01$). Установлено, что для мышечной ткани молодняка генотипов $СМ \times АММ$, $СМ \times (СМ \times АММ)$, $СМ \times СМ$ был характерен больший диаметр мышечных волокон, на 3,8–5,6% ($P < 0,05$) превышающий показатели животных

генотипа $СМ \times (СМ \times АМ)$. Наибольшим коэффициентом «мраморности» отличалась мышечная ткань в генотипах $СМ \times АММ$, $СМ \times (СМ \times АММ)$, $СМ \times СМ$ на 8,7–10,8%, чем мясо животных генотипа $СМ \times (СМ \times АМ)$.

3.5.5. Химический состав мышечной ткани у овец разных вариантов подбора

Анализ результатов исследований химического состава мышечной ткани свидетельствует об определенных различиях по количеству его химических компонентов у исследуемых животных в зависимости от генотипа (таблица 7). Установлено, что наибольшие межпородные различия проявились в процентном содержании влаги, протеина и жира. В мышечной ткани генотипов $СМ \times (СМ \times АМ)$, $СМ \times АММ$, $СМ \times (СМ \times АММ)$ влаги содержалось меньше на 1,6–2,62, но на 0,89–1,48 абс. процента больше протеина и на 0,52–1,1 абс. процента больше жира по сравнению с мясом чистопородных животных ($СМ \times СМ$). По количеству золы, содержанию кальция и фосфора в мышечной ткани молодняка разных генотипов существенных изменений не выявлено.

Таблица 7 – Химический состав мышечной ткани молодняка разных генотипов, %

Показатель	Генотип			
	$СМ \times (СМ \times АМ)$	$СМ \times АММ$	$СМ \times (СМ \times АММ)$	$СМ \times СМ$
	Группа			
	I	II	III	IV
Общая влага, %	69,06±1,42	68,04±1,62	68,22±0,85	70,66±0,75
Сухое вещество, %	30,94±0,60	31,96±0,62	31,78±0,65	29,54±0,55
Сырой протеин, %	20,36±0,55	20,95±0,42	20,83±0,58	19,47±0,58
Сырой жир, %	9,08±0,27	9,66±0,22	9,57±0,28	8,56±0,34
Сырая зола, %	1,50±0,05	1,35±0,05	1,38±0,02	1,31±0,09

3.6. Шерстная продуктивность потомства исследуемых генотипов

Анализ результатов шерстной продуктивности молодняка разных генотипов свидетельствует о преимуществе генотипов $СМ \times (СМ \times АМ)$, $СМ \times АММ$, $СМ \times (СМ \times АММ)$ над генотипом $СМ \times СМ$ по настригу невымытой шерсти на 3,2–5,4%, чистой шерсти – на 3,7–11,1%, выходу чистой шерсти на 0,8–3,8 абс. процента ($P < 0,05$; $P < 0,01$) (таблица 8).

Таблица 8 – Количественные и качественные показатели шерсти ярок разных генотипов в 14-месячном возрасте

Показатель	Генотип			
	$СМ \times (СМ \times АМ)$	$СМ \times АММ$	$СМ \times (СМ \times АММ)$	$СМ \times СМ$
	Группа			
	I	II	III	IV
Настриг невымытой шерсти, кг	4,81±0,11	4,90±0,16	4,91±0,15	4,66±0,12
Настриг чистой шерсти, кг	2,80±0,12	3,0±0,13	2,90±0,11	2,70±0,16
Выход чистой шерсти, %	58,3	61,3	59,0	57,5
Тонина шерсти, мкм	18,50±0,14	18,70±0,19	19,10±0,20	20,0±0,24
Длина шерсти, см	9,40±0,18	10,0±0,20	9,60±0,18	9,30±0,26

Лабораторными исследованиями тонины шерстных волокон у ярок разных генотипов установлено, что помеси генотипов СМ×(СМ×АМ), СМ×АММ отличались меньшим диаметром шерстного волокна по сравнению с генотипами СМ×(СМ×АММ), СМ×СМ на 2,1–7,5% (P<0,05). Для молодняка овец всех рассматриваемых генотипов была характерна тонины шерсти в пределах от 18,1 до 20,5 мкм. Измерение длины шерсти у животных разных генотипов выявило лучший ее рост в генотипе СМ×АММ, превосходившим молодняк генотипов СМ×(СМ×АМ), СМ×(СМ×АММ), СМ×СМ на 4,2–7,5% (P<0,05).

3.7. Экономическая оценка результатов выращивания потомства разных генотипов

Расчетом экономической эффективности выращивания молодняка разных генотипов установлено, что от помесных животных СМ×(СМ×АМ), СМ×АММ, СМ×(СМ×АММ) получено больше продукции, что повлияло на увеличение прибыли на 7,8–23,1% и уровня рентабельности на 12,0–23,1% (таблица 9).

Таблица 9 – Экономическая эффективность выращивания молодняка разных генотипов

Показатель	Генотип			
	СМ×(СМ×АМ)	СМ×АММ	СМ×(СМ×АММ)	СМ×СМ
	Группа			
	I	II	III	IV
Живая масса в 14-месячном возрасте, кг	41,2±0,96	43,9±1,16	42,6±1,08	40,3±1,18
Настриг немытой шерсти, кг	4,87±0,11	4,90±0,16	4,91±0,15	4,63±0,12
Стоимость произведенной продукции всего, руб.	4337,4	4569,6	4462,2	4218,6
Затраты на содержание животных, руб.	2700	2700	2700	2700
Прибыль, руб.	1637,4	1869,6	1762,2	1518,6
Уровень рентабельности, %	62,9	69,2	65,3	56,2

ЗАКЛЮЧЕНИЕ

В целях повышения генетического потенциала племенных животных предложен комплексный подход, включающий фенотипические признаки, биохимические и генетические структуры. На основании полученных результатов исследований сделаны обоснованные выводы:

1. Изучен аллелофонд по эритроцитарным антигенным факторам групп крови и установлена специфичность его состава у овец породы советский меринос, баранов (СМ×АМ, АММ, СМ×АММ), потомства генотипов СМ×(СМ×АМ), СМ×АММ, СМ×(СМ×АММ), СМ×СМ. Выявлено, что факторы Аа, Ab, Bg, Ca, Сb, Ма, Mb, R имели сходное распределение как среди овцематок, так и среди потомков, полученных от разных вариантов скрещивания. Установлено, что в крови помесного потомства всех генотипов концентрация Vd- и Mb-антигенов, сопряженных с высокой живой массой, выше (10,0–66,7%), чем у чистопородных.

2. Определена степень генетических различий между баранами и овцематками на основе индекса антигенного сходства. Установлена общая закономерность для всех вариантов подбора: максимальное количество родительских пар распределилось в средних значениях индекса антигенного сходства (0,31–0,60).

3. Обнаружены различия в интенсивности роста и развития животных исследуемых генотипов, а именно: максимальный рост массы тела, среднесуточных приростов, линейного роста был характерен для раннего периода онтогенеза (от рождения до отъема 4 месяца), с постепенным понижением с возрастом при преимуществе генотипов $СМ \times (СМ \times АМ)$, $СМ \times АММ$, $СМ \times (СМ \times АММ)$ над чистопородным молодняком по живой массе, достигающей к 12-месячному возрасту 2,1–8,6%; грудным промерам: глубине (4,1; 9,0; 6,8%), ширине (5,0; 13,6; 9,1%), обхвату (1,1; 2,8; 1,8%), ($P < 0,05$; $P < 0,01$). Среди исследуемых генотипов лучшими результатами характеризовался генотип $СМ \times АММ$.

4. Откормочные качества помесных животных изученных генотипов свидетельствуют о лучшем использовании ими корма и более высокой энергии роста, что обеспечило в конце откорма увеличение живой массы на 3,2–7,3%, абсолютного и среднесуточного приростов – на 10,0–31,4% и 8,5–31,1% по сравнению с чистопородными сверстницами ($P < 0,05$).

5. Рассмотрение количественно-качественных признаков мясной продуктивности у исследуемых генотипов выявило превосходство генотипов $СМ \times АММ$, $СМ \times (СМ \times АММ)$ над генотипами $СМ \times (СМ \times АМ)$ и $СМ \times СМ$: по массе парной туши – на 8,0–11,8 %, убойной массе – на 6,2–12,3%, убойному выходу – на 1,1–1,5 абс. процента, содержанию мышечной ткани в туше – на 6,1–13,5%, коэффициенту мясности – на 3,3–14,3% ($P < 0,05$; $P < 0,01$).

6. Оценкой мясных качеств молодняка овец разных генотипов на гистологическом уровне выявлено, что мышечная ткань в генотипе $СМ \times АММ$ характеризовалась большим количеством мышечных волокон на 4,3–11,3%, меньшим содержанием соединительной ткани на 4,5–18,8%, чем в генотипах $СМ \times (СМ \times АМ)$, $СМ \times (СМ \times АММ)$, $СМ \times СМ$, ($P < 0,05$; $P < 0,01$). Для чистопородных животных было характерно более высокое содержание соединительной ткани по сравнению с помесным молодняком.

7. При изучении шерстной продуктивности животных разных генотипов установлено преимущество помесей генотипов $СМ \times (СМ \times АМ)$, $СМ \times АММ$, $СМ \times (СМ \times АММ)$ над чистопородными сверстницами по настригу немытой шерсти на 3,2–5,4%, чистой шерсти – на 3,7–11,1%, выходу чистой шерсти – на 0,8–3,8 абс. процента ($P < 0,05$; $P < 0,01$).

8. Особенности защитного потенциала, морфологического и биохимического состава крови исследуемых генотипов зависели от вариантов родительского подбора: у помесей генотипов $СМ \times (СМ \times АМ)$, $СМ \times АММ$, $СМ \times (СМ \times АММ)$ показатели гуморального иммунитета (БАСК, ЛАСК) (0,73–2,2 и 0,64–1,7 абс. процента), содержание эритроцитов (4,3–12,4%), уровень гемоглобина (7,0–11,6%), уровень сывороточного белка (1,4–12,3%) были выше, чем у чистопородных животных ($P < 0,05$; $P < 0,01$). Среди исследуемых

генотипов более развитыми факторами естественной защиты, лучшим морфологическим и биохимическим составом крови характеризовался генотип СМ×АММ.

9. Установлена положительная коррелятивная связь между концентрацией метаболитов крови с показателями роста и развития животных разных генотипов. Выявлена наибольшая степень взаимосвязи между метаболитами (сывороточный белок, ферменты переаминирования – АСТ, АЛТ) с величиной среднесуточных приростов, составившая соответственно у помесных животных (СМ×(СМ×АМ), СМ×АММ, СМ×(СМ×АММ)) $r = 0,495-0,546$, $r = 0,393-0,412$, $r = 0,419-0,447$, у чистопородных – $r = 0,444$, $r = 0,328$, $r = 0,384$.

10. Расчетом экономической эффективности выращивания молодняка разных генотипов установлено, что от генотипов СМ×(СМ×АМ), СМ×АММ, СМ×(СМ×АММ) получено больше продукции, что повлияло на увеличение прибыли (на 7,8–23,1%) и уровня рентабельности (12,0–23,1%).

Рекомендации производству

Для дальнейшего совершенствования продуктивных качеств овец породы советский меринос, повышения эффективности отрасли, ускорения селекционного процесса целесообразно использовать: генофонд импортной селекции (баранов – потомков австралийский меринос, австралийский мясной меринос разной кровности); животных – носителей маркерных аллелей (Vd и Mb) высокой мясной продуктивности; подбор родительских пар с учетом их генетической сочетаемости на основе индекса антигенного сходства в диапазоне от 0,31 до 0,60.

Перспективы дальнейшей разработки темы

Дальнейшая работа должна быть направлена на широкое использование помесей австралийских мясных мериносов разной степени кровности, накопление численности животных с желательными генотипами, получение кросслинейных животных, с последующим эффективным использованием их внутри стада и реализацией консолидированных животных в товарные стада для применения в разных схемах скрещивания с учетом природно-климатических условий. В зоотехнической практике использовать комплексный подход объективной оценки генетического потенциала молодняка овец разных генотипов с генетическим обоснованием перспективности селекции в дальнейшем для получения наиболее желательных генотипов мясной продуктивности.

СПИСОК РАБОТ, ОПУБЛИКОВАННЫХ ПО ТЕМЕ ДИССЕРТАЦИИ

Публикации в изданиях, рекомендованных ВАК Минобрнауки РФ

1. **Копылов, И.А.** Мясность молодняка овец породы советский меринос и их помесей с австралийскими баранами / **И.А. Копылов**, Л.Н. Скорых, Н.И. Ефимова // Овцы, козы, шерстяное дело. – 2017. – № 2. – С. 26–27.

2. **Копылов, И.А.** Особенности иммуногенетического состава крови овец разных генотипов / **И.А. Копылов**, Л.Н. Скорых, Н.И. Ефимова // Вестник АПК Ставрополя. – 2017. – №1(25). – С. 92–94.

3. Ефимова, Н.И. Гематологический профиль, иммунная реактивность потомков от производителей импортной селекции // Н.И. Ефимова, В.В. Абонеев, Л.Н. Скорых, **И.А. Копылов**, Е.А. Киц // Ветеринарная патология. – 2014. – №1(47). – С. 66–71.

Публикации в изданиях, включенных в библиографическую и реферативную базу Web of Science

4. Skorykh, L. Immunogenetic Markers in Selection of Sheep / L. Skorykh, **I. Kopylov**, N. Efimova, G. Starodubtseva, V. Khainovskii // Research Journal of Pharmaceutical, Biological and Chemical Sciences. – 2017. – No. 8(6). – P. 529–534.

Публикации в других изданиях

5. **Копылов, И.А.** Эффективность использования баранов-производителей разных генотипов в стаде овец породы советский меринос СПК колхоза-племзавода им. Ленина Арзгирского района / **И.А. Копылов** // Перспективы и достижения в производстве и переработке сельскохозяйственной продукции: материалы Междунар. научно-практич. конф., посвящ. 85-летию юбилею со дня основания факультета технологического менеджмента (зооинженерного). Ставрополь, СтГАУ. – 2015. – С. 57–61.

6. Ефимова, Н.И. Шерстная продуктивность потомков от производителей импортной селекции / Н.И. Ефимова, Л.Н. Скорых, **И.А. Копылов** // Сб. науч. тр. ВНИИОК. – 2015. – Т. 2. – № 8. – С. 17–21.

7. Ефимова, Н.И. Рост, развитие и некоторые морфобиохимические показатели крови молодняка овец породы советский меринос разных генотипов / Н.И. Ефимова, Т.И. Антоненко, **И.А. Копылов** // Перспективы и достижения в производстве и переработке сельскохозяйственной продукции: материалы Междунар. научно-практич. конф., посвящ. 85-летию юбилею со дня основания ф-та технологического менеджмента (зооинженерного). Ставрополь, СтГАУ. – 2015. – С. 35–40.

8. Скорых, Л.Н. Уровень метаболитов в крови потомков баранов австралийской селекции / Л.Н. Скорых, **И.А. Копылов**, Н.И. Ефимова, Е.А. Киц // Научные основы повышения продуктивности сельскохозяйственных животных: сб. науч. тр. по материалам 7 междунар. научно-практич. конф. Краснодар, СКНИИЖ. – 2014. – Ч. 2. – С. 57–62.

9. Ефимова, Н.И. Мясная и шерстная продуктивность ярок породы советский меринос разных генотипов / Н.И. Ефимова, Т.И. Антоненко, А.Н. Куприян, **И.А. Копылов** // Инновации и современные технологии в производстве и переработке сельскохозяйственной продукции: сб. науч. статей по материалам IX Междунар. научно-практич. конф., посвящ. 85-летию юбилею ф-та технологического менеджмента. СтГАУ, Ставрополь. – 2014. – С. 35–40.